



フルカラー数字表示器

RoHS指令対応製品

AD-124F4



主な特長

- ・ 1桁数字表示器
- ・ 文字高さ25.4mm
- ・ 外形35.5×24mm
- ・ 高輝度フルカラー発光

絶対最大定格 (Ta=25°C)

項目	記号	定 格			単 位
		Red	Green	Blue	
直 流 順 電 流	I _F	40	30	30	mA
パルス順電流 ※1	I _{FP}	100			
逆 電 圧	V _R	5			V
総許容損失 ※2	P _{DT}	170			mW
動作温度範囲	T _{opr}	-20 ~ +70			°C
保存温度範囲	T _{stg}	-30 ~ +85			
ハンダ付温度	T _{sol}	ハンダごと	350°C以下、3秒以内		
		ハンダディップ	260°C以下、3秒以内 予備加熱80°C以下、30秒以内		

※1 パルス幅1ms以下、デューティ比10%以下に適用します。

※2 3素子の損失のトータル値を定格内におさめて下さい。

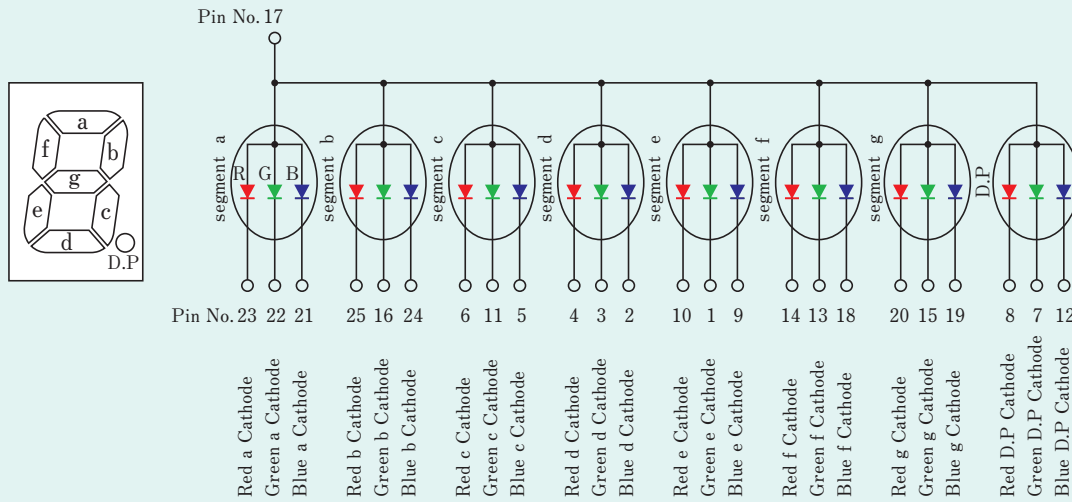
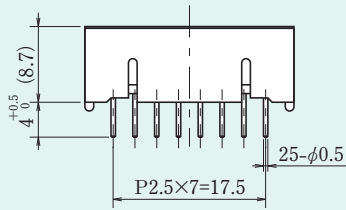
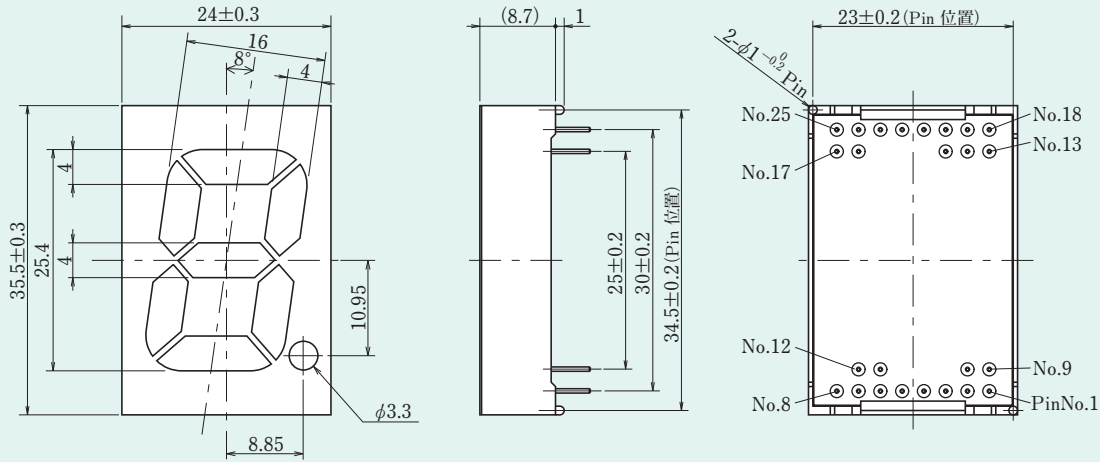
* 数値はいずれも1セグメントあたりのものです。

電気的光学的特性 (Ta=25°C)

項目	記号	発光色	標準値	最大値	単位	条件
直 流 順 電 圧	V _F	Red	2.2	2.7	V	I _F =20mA
		Green	3.3	3.8		
		Blue	3.2	3.8		
直 流 逆 電 流	I _R	Red	—	100	μA	V _R =5V
		Green	—	—		
		Blue	—	—		
光 度	I _v	Red	130	—	mcd	I _F =20mA
		Green	430	—		
		Blue	110	—		
ドミナント波長	λ _d	Red	619	—	nm	I _F =20mA
		Green	525	—		
		Blue	465	—		
スペクトル半値幅	Δλ	Red	20	—	nm	I _F =20mA
		Green	34	—		
		Blue	24	—		

外形図・回路図

単位：mm
一般公差：±0.2



※本資料の記載データ、図、表その他全ての情報は2022年10月現在のものですので、改良などにより予告なしに変更することがあります。
ご購入・ご使用にあたっては、最新の仕様書をご請求の上、内容をご確認下さい。

