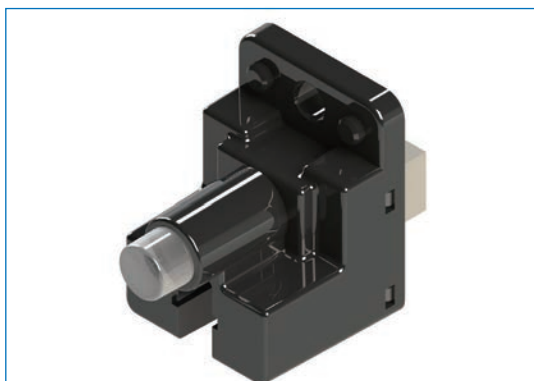


表示灯付きフォトインタラプタ  
**AP-100LP-05R**

RoHS指令対応製品



## 主な特長

- ・照光LED付きの透過型フォトインタラプタ
- ・高輝度発光
- ・発光色：赤色
- ・受発光間ギャップ3.5 mm
- ・M3タッピンネジで取り付け
- ・デジタル出力：遮光時ローレベル

## ■ 絶対最大定格 (Ta=25℃)

| 項目      | 記号   | 定 格       | 単 位 |
|---------|------|-----------|-----|
| 電 源 電 圧 | Vcc  | 7         | V   |
| 出 力 電 圧 | Vout | 28        | V   |
| 出 力 電 流 | Iout | 16        | mA  |
| 出力許容損失  | Pout | 250       | mW  |
| 動作温度範囲  | Topr | -20 ~ +70 | ℃   |
| 保存温度範囲  | Tstg | -30 ~ +80 | ℃   |

## ■ 推奨動作電圧

$$V_{cc} = DC 5V \pm 10\%$$

## ■ 電気的光学的特性 (Ta=25℃)

フォトインタラプタ部

| 項目        | 記号               | MIN | TYP  | MAX | 単位 | 条 件   |
|-----------|------------------|-----|------|-----|----|---|
| ローレベル出力電圧 | VoL              | —   | 0.12 | 0.4 | V  | Vcc=5V, I <sub>oL</sub> =16mA, I <sub>F</sub> =0mA  |
| ハイレベル出力電圧 | VoH              | 15  | —    | —   | V  | Vcc=16V, R <sub>L</sub> =1kΩ, I <sub>F</sub> =8mA   |
| 応答遅れ時間    | t <sub>PLH</sub> | —   | 3.0  | —   | μs | Vcc=5V, I <sub>oL</sub> =16mA, I <sub>F</sub> =20mA |
| 応答遅れ時間    | t <sub>PHL</sub> | —   | 20   | —   | μs |   |
| 消 費 電 流   | I <sub>cc</sub>  | —   | 1.8  | 9   | mA | Vcc=5V  |

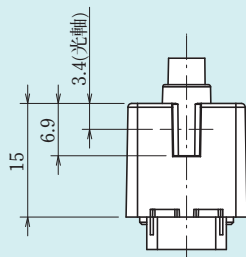
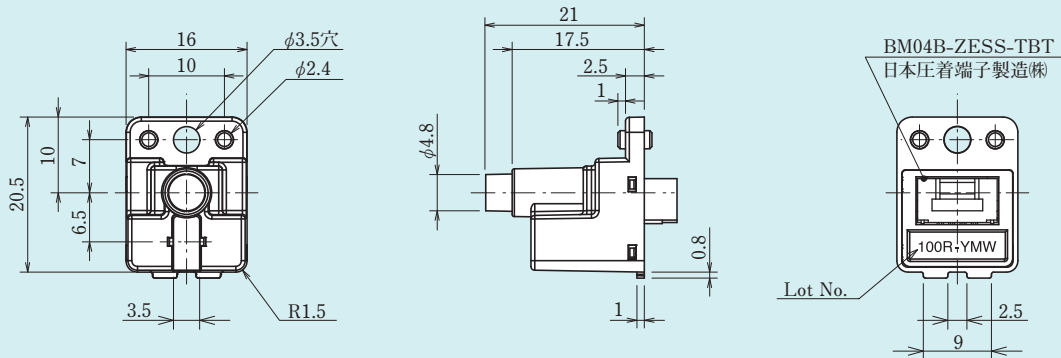
表示灯部

| 項目      | 記号             | 発光色 | MIN | TYP | MAX | 単位  | 条 件    |
|---------|----------------|-----|-----|-----|-----|-----|--------|
| LED電流   | I <sub>F</sub> | Red | —   | 16  | —   | mA  | Vcc=5V |
| 光 度     | I <sub>v</sub> | Red | —   | 280 | —   | mcd | Vcc=5V |
| ドミナント波長 | λ <sub>d</sub> | Red | —   | 626 | —   | nm  | Vcc=5V |

■ 外形図・回路図

□ 外形図

単 位 : mm  
一般公差 : ±0.2



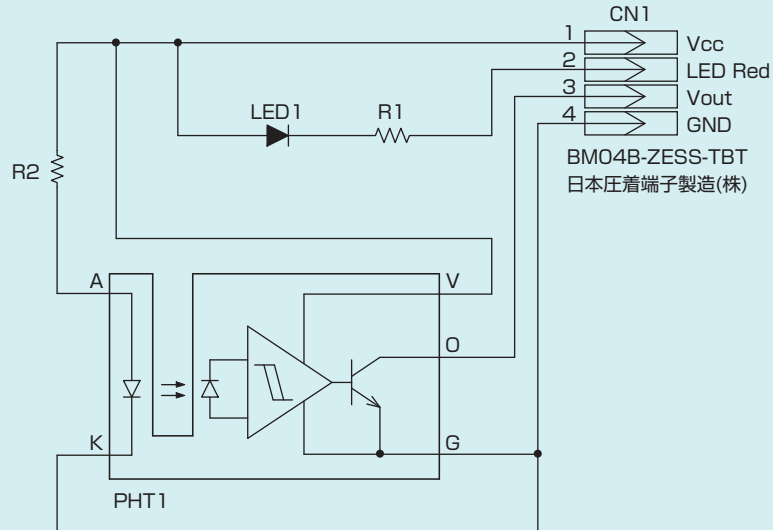
※ Lot No.構成

**100R - YMW**  
機種名 製造日番号

・製造日番号  
Y (製造年) - 西暦下1桁のみ表記  
M (製造月) - 1~9月の場合は1~9  
10~12月はX, Y, Zで表記  
W (製造週) - 第何週日かを表記  
(例: 263は2012年6月第3週目製造を表す)

・仕様  
レーザー刻印

□ 回路図



※ 入光時ハイレベル、遮光時ローレベル



※本資料の記載データ、図、表その他全ての情報は2019年6月現在のものですので、改良などにより予告なしに変更することがあります。ご購入・ご使用にあたっては、最新の仕様書をご請求の上内容をご確認ください。



エーシック株式会社

京都本社 〒611-0031 京都府宇治市広野町西裏37-1  
TEL (0774) 41-3777 FAX (0774) 44-6575  
岡谷工場 〒394-0001 長野県岡谷市今井1605  
TEL (0266) 21-1122 FAX (0266) 21-1124

www.asyck.co.jp