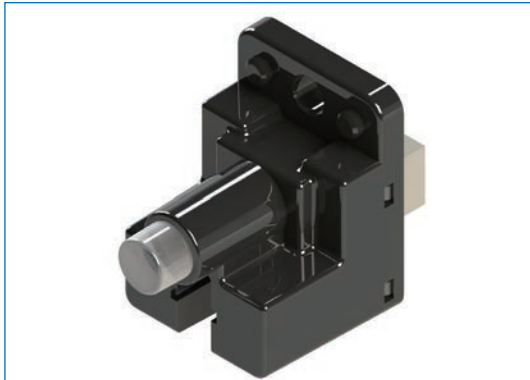


表示灯付きフォトインタラプタ AP-100LP-05RB

RoHS指令対応製品



主な特長

- ・照光LED付きの透過型フォトインタラプタ
- ・高輝度発光
- ・発光色：赤色と青色の2色発光
- ・受発光間ギャップ3.5 mm
- ・M3タッピンネジで取り付け
- ・デジタル出力：遮光時ローレベル

■ 絶対最大定格 (Ta=25℃)

項目	記号	定 格	単位
電 源 電 圧	Vcc	7	V
出 力 電 圧	Vout	28	V
出 力 電 流	Iout	16	mA
出力許容損失	Pout	250	mW
動作温度範囲	Topr	-20 ~ +70	℃
保存温度範囲	Tstg	-30 ~ +80	℃

■ 推奨動作電圧

$$V_{cc} = DC 5V \pm 10\%$$

■ 電気的光学的特性 (Ta=25℃)

フォトインタラプタ部

項目	記号	MIN	TYP	MAX	単位	条 件
ローレベル出力電圧	V _{OL}	—	0.12	0.4	V	V _{cc} =5V, I _{OL} =16mA, I _F =0mA
ハイレベル出力電圧	V _{OH}	15	—	—	V	V _{cc} =16V, R _L =1kΩ, I _F =8mA
応答遅れ時間	t _{PLH}	—	3.0	—	μs	V _{cc} =5V, I _{OL} =16mA, I _F =20mA
応答遅れ時間	t _{PHL}	—	20	—	μs	
消費電流	I _{CC}	—	1.8	9	mA	V _{cc} =5V

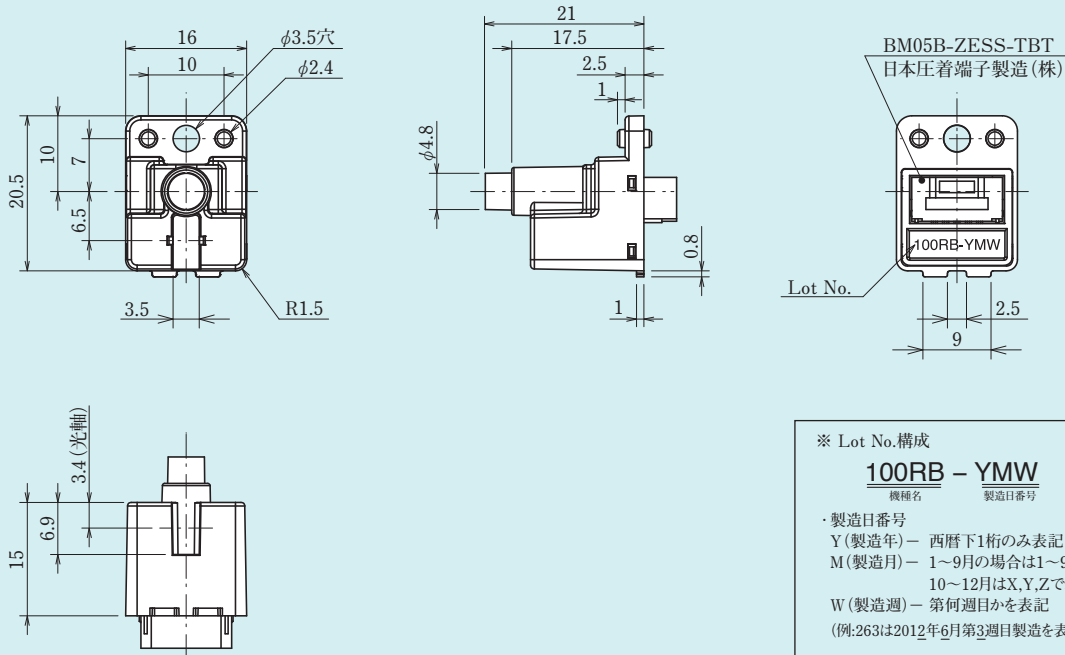
表示灯部

項目	記号	発光色	MIN	TYP	MAX	単位	条 件
LED電流	I _F	Red	—	15	—	mA	V _{cc} =5V
		Blue	—	12	—		
光 度	I _v	Red	—	300	—	mcd	V _{cc} =5V
		Blue	—	130	—		
ドミナント波長	λ _d	Red	—	619	—	nm	V _{cc} =5V
		Blue	—	465	—		

■ 外形図・回路図

□ 外形図

単 位 : mm
一般公差 : ±0.2



※ Lot No.構成

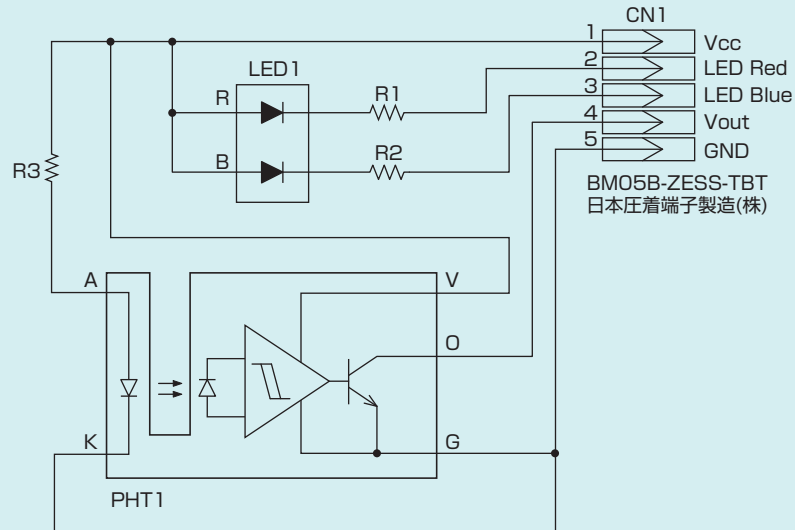
100RB - YMW

機種名 製造日番号

・製造日番号
Y (製造年) - 西暦下1桁のみ表記
M (製造月) - 1~9月の場合は1~9
10~12月はX, Y, Zで表記
W (製造週) - 第何週日かを表記
(例: 263は2012年6月第3週目製造を表す)

・仕様
レーザー刻印

□ 回路図



※ 入光時ハイレベル、遮光時ローレベル



※本資料の記載データ、図、表その他全ての情報は2019年6月現在のものですので、改良などにより予告なしに変更することがあります。ご購入・ご使用にあたっては、最新の仕様書をご請求の上内容をご確認ください。



エーシック株式会社

京都本社 〒611-0031 京都府宇治市広野町西裏37-1
TEL(0774)41-3777 FAX(0774)44-6575
岡谷工場 〒394-0001 長野県岡谷市今井1605
TEL(0266)21-1122 FAX(0266)21-1124

www.asyck.co.jp