

# 表示灯付きフォトインタラプタ AP-100LP-05F



## 主な特長

- ・照光LED付きの透過型フォトインタラプタ
- ・高輝度発光
- ・発光色：RGBのフルカラー発光
- ・受発光間ギャップ3.5 mm
- ・M3タッピンネジで取り付け
- ・デジタル出力：遮光時ローレベル

### ■ 絶対最大定格 (Ta=25°C)

項目	記号	定 格	単位
電 源 電 圧	Vcc	7	V
出 力 電 圧	Vout	28	V
出 力 電 流	Iout	16	mA
出力許容損失	Pout	250	mW
動作温度範囲	Topr	-20 ~ +70	°C
保存温度範囲	Tstg	-30 ~ +80	°C

### ■ 推奨動作電圧

$$V_{cc} = DC 5V \pm 10\%$$

### ■ 電気的光学的特性 (Ta=25°C)

フォトインタラプタ部

項目	記号	MIN	TYP	MAX	単位	条 件
ローレベル出力電圧	V <sub>OL</sub>	—	0.12	0.4	V	V <sub>cc</sub> =5V, I <sub>oL</sub> =16mA, I <sub>f</sub> =0mA
ハイレベル出力電圧	V <sub>OH</sub>	15	—	—	V	V <sub>cc</sub> =16V, R <sub>L</sub> =1kΩ, I <sub>f</sub> =8mA
応答遅れ時間	t <sub>PLH</sub>	—	3.0	—	μs	V <sub>cc</sub> =5V, I <sub>oL</sub> =16mA, I <sub>f</sub> =20mA
応答遅れ時間	t <sub>PHL</sub>	—	20	—	μs	
消費電流	I <sub>cc</sub>	—	1.8	9	mA	V <sub>cc</sub> =5V

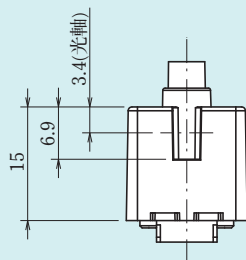
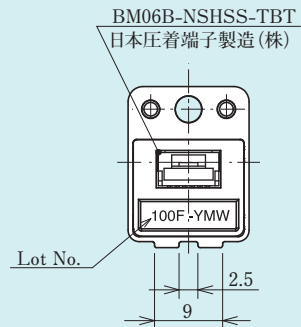
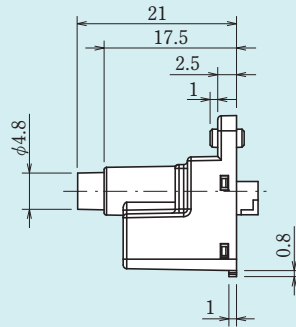
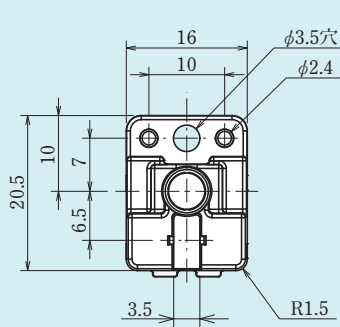
表示灯部

項目	記号	発光色	MIN	TYP	MAX	単位	条 件
LED電流	I <sub>f</sub>	Red	—	15	—	mA	V <sub>cc</sub> =5V
		Green	—	11	—		
		Blue	—	6	—		
光 度	I <sub>v</sub>	Red	—	300	—	mcd	V <sub>cc</sub> =5V
		Green	—	400	—		
		Blue	—	65	—		
ドミナント波長	λ <sub>d</sub>	Red	—	619	—	nm	V <sub>cc</sub> =5V
		Green	—	525	—		
		Blue	—	465	—		

■ 外形図・回路図

□ 外形図

単 位 : mm  
一般公差 : ±0.2

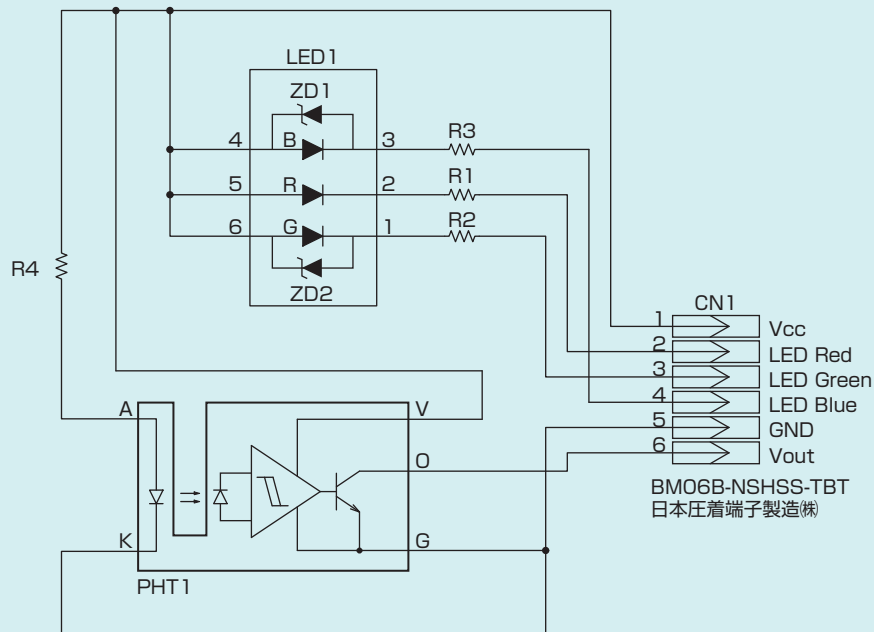


※ Lot No.構成

**100F - YMW**  
機種名 製造日番号

- ・製造日番号  
Y (製造年) - 西暦下1桁のみ表記  
M (製造月) - 1~9月の場合は1~9  
10~12月はX, Y, Zで表記  
W (製造週) - 第何週目かを表記  
(例: 263は2012年6月第3週目製造を表す)
- ・仕様  
レーザー刻印

□ 回路図



※ 入光時ハイレベル、遮光時ローレベル



※本資料の記載データ、図、表その他全ての情報は2019年6月現在のものですので、改良などにより予告なしに変更することがあります。  
ご購入・ご使用にあたっては、最新の仕様書をご請求の上内容をご確認ください。



エーシック株式会社

京都本社 〒611-0031 京都府宇治市広野町西裏37-1  
TEL (0774) 41-3777 FAX (0774) 44-6575  
岡谷工場 〒394-0001 長野県岡谷市今井1605  
TEL (0266) 21-1122 FAX (0266) 21-1124

www.asyck.co.jp