

電球形LEDランプ
AZ-132Y-1

RoHS指令対応製品



主な特長

- φ68LED電球 (LED38個搭載)
- 発光色：黄色
- AC100V仕様
- E26口金対応で簡単に交換可能

※その他の発光色については別途ご相談下さい。

型番説明

A Z - 1 3 2 Y - 1
(1) (2)

(1) 機種名	AZ-132
(2) 発光色	Y: 黄色

絶対最大定格 (Ta=25°C)

項目	記号	定格	単位
定格電圧	V	AC100+5%	V
使用温度範囲	Topr	-10 ~ +45	°C
保存温度範囲	Tstg	-15 ~ +50	°C

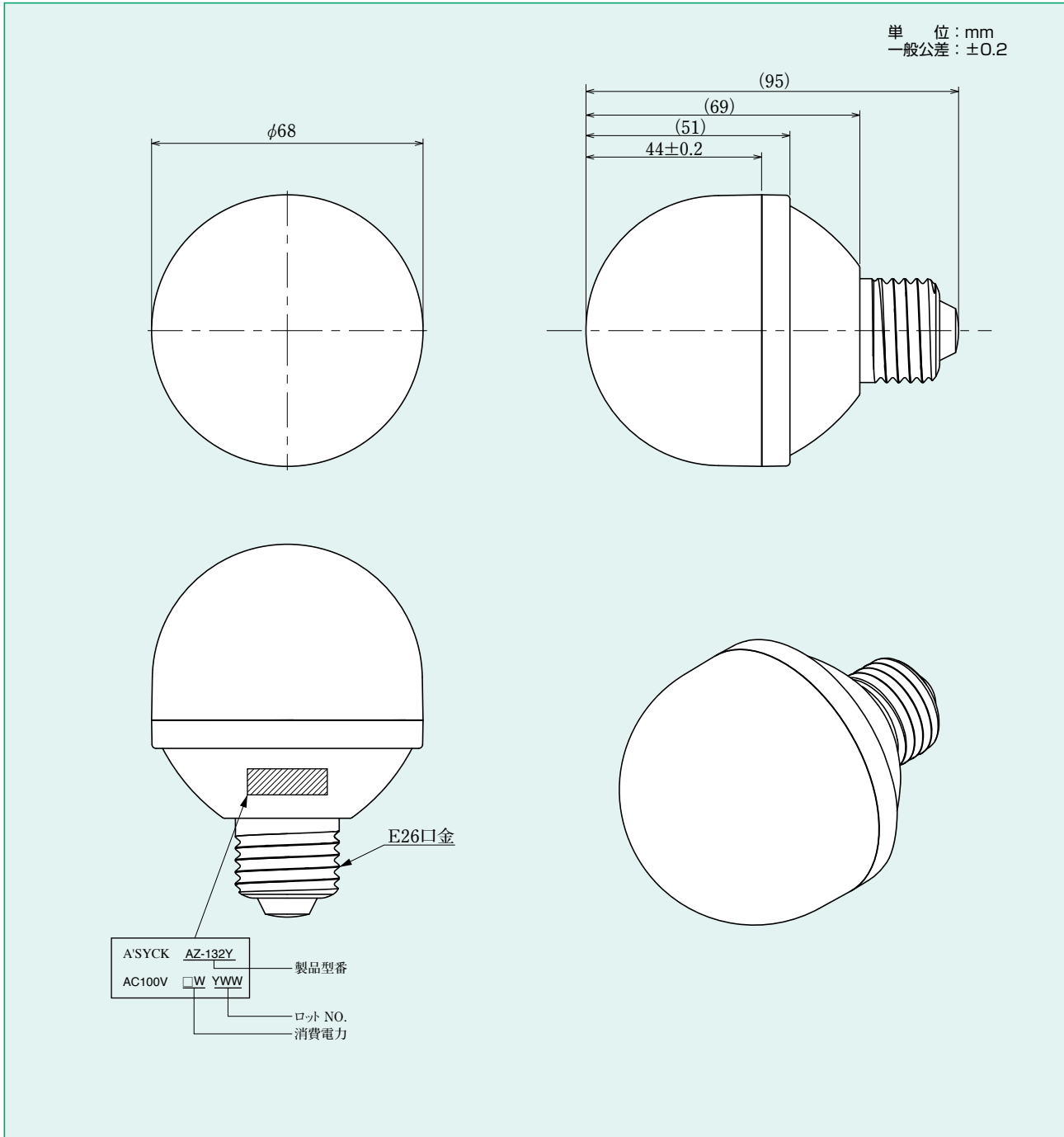
注) 調光はできません。調光器との接続はできません。

電氣的・光学的特性 (AC=100V, Ta=25°C)

項目	記号	標準値	単位
消費電力	P	0.72	W
入力電流	I	7.6	mA
光度※	IV	68	cd
ピーク発光波長※	λp	590	nm

※LED個別仕様にもとづく標準値です。

外形図



※本資料の記載データ、図、表その他全ての情報は2016年6月現在のものですので、改良などにより予告なしに変更することがあります。
ご購入・ご使用にあたっては、最新の仕様書をご請求の上、内容をご確認下さい。