

- 独立型ソーラー利用で電気代0円
- 効率設計による長時間発光
- 2色（白色、赤色）ゆらぎ発光
- 昼間太陽光充電、日没後自動点灯
- 配線工事不要、灯籠などの光源として簡単設置

■仕様

項目	
サイズ（約）	灯火部：直径90×高さ114（mm） / ソーラー部：100×70×8（mm）
重量（約）	灯火部：320g / ソーラー部：70g
使用環境温度	-10～+35℃
点灯時間 ※	タイマー動作により約6時間
ケーブル長	標準700mm（※別売の延長ケーブルは1m）
充電電池	高性能 Ni-MH電池
発光色	白色+赤色

※ソーラーパネルへの日照条件により異なります。

[製造元]

エーシック株式会社

TEL: 0774-41-3777

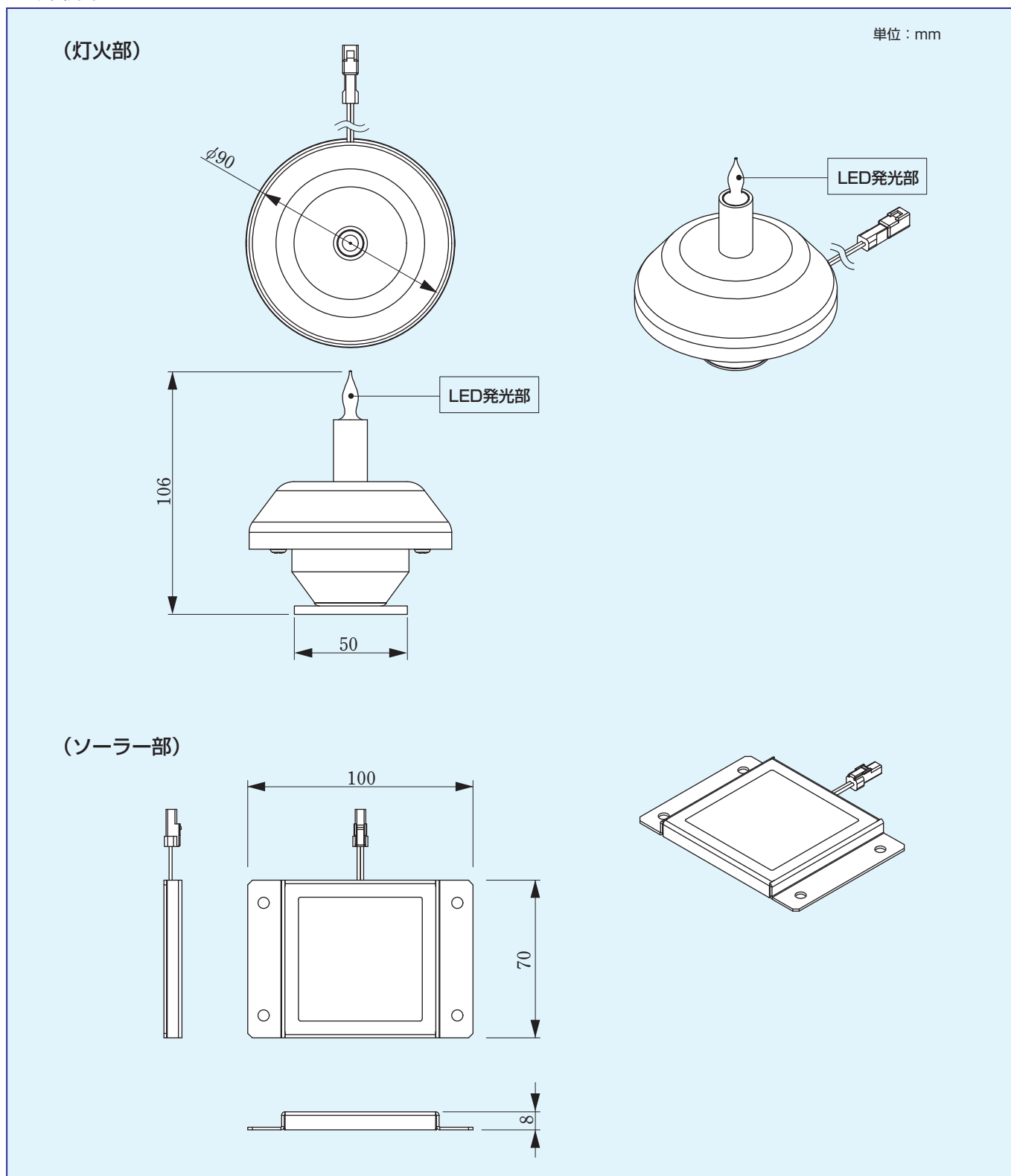
e-mail:shop@asyck.co.jp

ご注文は、ネットショップで承っています。

<http://shop.shoenekan.com/>

10,800円 (税込)

■外形図



※本資料の記載データ、図、表その他全ての情報は2017年5月現在のものですので、改良などにより予告なしに変更することがあります。ご購入・ご使用にあたっては、最新の仕様書をご請求の上、内容をご確認下さい。