

AU-9536W



主な特長

- ・円形蛍光灯タイプと同等以上の照度 (100%調光時)
- ・高い演色性 (Ra80)
- ・調光機能付き (光源ユニットとの一体型)
- ・均一な発光
- ・miniUSBケーブルで電源供給
- ・先端部φ41～53^{ミリの}の実体顕微鏡に適合
- ・長寿命で省電力
- ・軽量で薄型

仕様・性能

・本体

| 項目 | 記号 | 定 格 | 単 位 |
|-----------|------|-----------|-----|
| 消費電力 ※1 | P | 4.5 | W |
| 動作温度範囲 ※2 | Topr | +5 ~ +40 | ℃ |
| 保存温度範囲 | Tstg | -10 ~ +60 | ℃ |
| 重量 | — | 65 | g |

※1 100%調光時の値

※2 結露なきこと

・ACアダプター (付属品)

| 項目 | 定 格 | 単 位 |
|-------|-------------|-----|
| 入力 | AC100 ~ 240 | V |
| 入力周波数 | 50 ~ 60 | Hz |
| 出力 | DC5V, 1A | — |
| 重量 | 33 | g |
| 出力端子 | USB-A | — |

光学的特性 (Ta=25℃)

| 項目 | 記号 | 標準値 | 単位 | 条件 |
|-------|----|------|----|---------|
| 発光色 | — | 白色 | — | 100%調光時 |
| 色温度 | Tc | 5000 | K | 100%調光時 |
| 演色性 | Ra | 80 | — | 100%調光時 |
| 照度 ※3 | E | 5000 | lx | 100%調光時 |

※3 100mm直下中心での数値

ご購入方法

<インターネットからのご購入>

エーシックオンラインショップにて販売しています。

<https://shop.asyck.co.jp/>

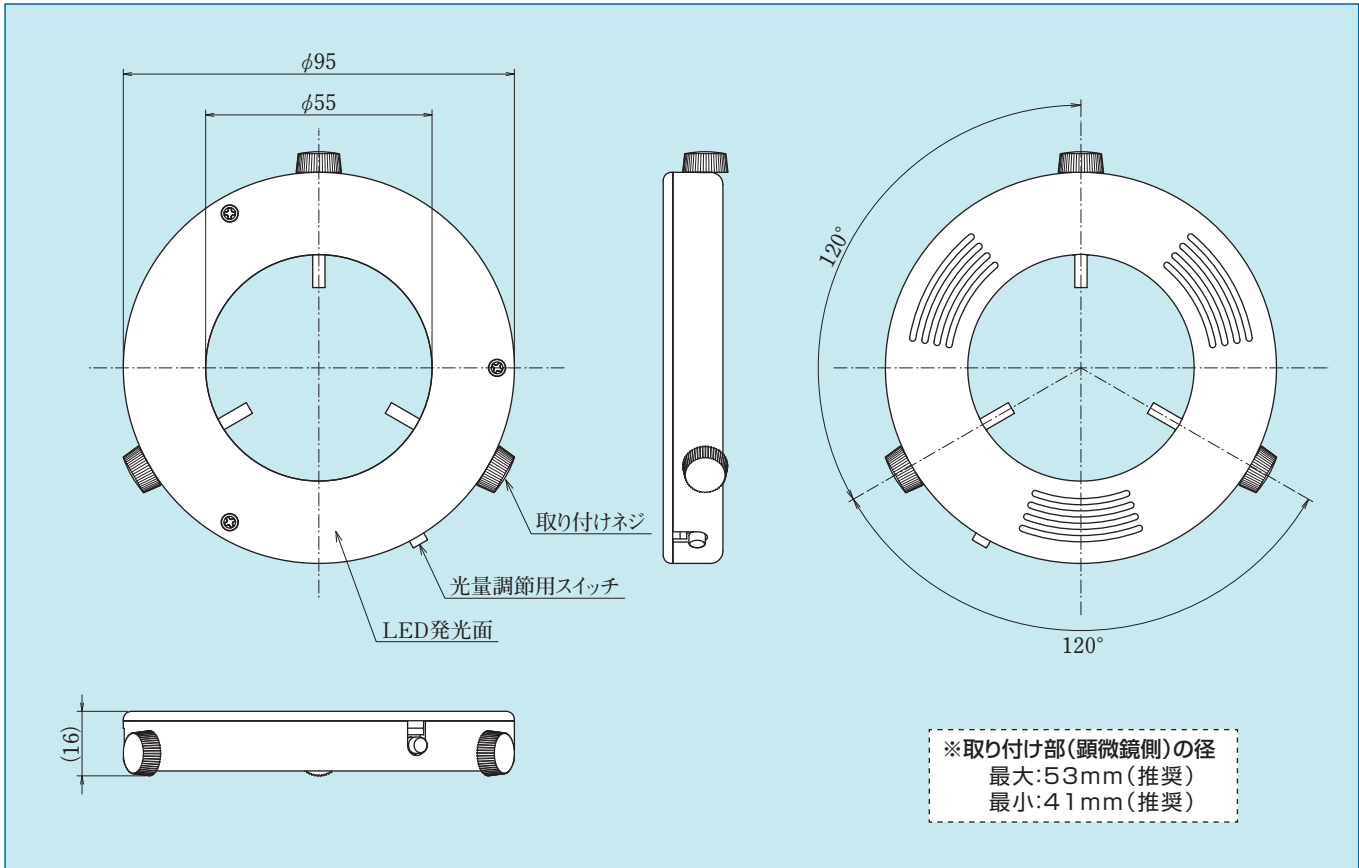
お支払い方法は、代金引換 または 銀行振込 です。

※代引手数料、振込手数料はお客様負担とさせていただきます。

販売価格

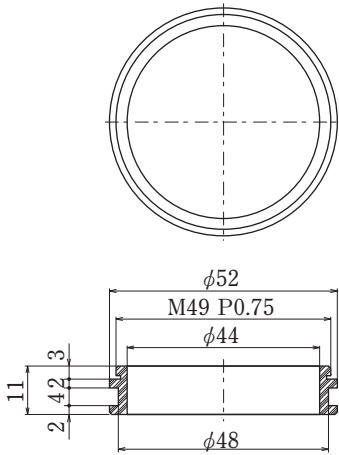
13,750円 (税込、送料込)
(税抜: 12,500円)

■外形図 (単位:mm)



※M49リングアダプター (別売)

【使用方法】

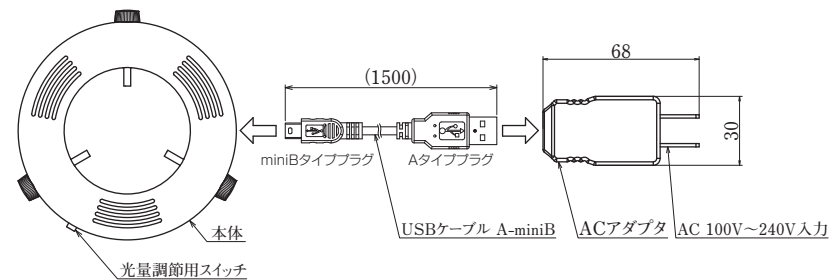


1. 対物レンズの先端にリングアダプターを取り付けます。その際にリングアダプターのネジ切り部を止まるまで回してしっかりと固定してください。
2. リングアダプターに製品(AU-9536W)を取り付けてください。

※カートン光学製実体顕微鏡で
対物レンズの先端にM49ネジがあるものに対応
(一部取り付け出来ない機種がございます)

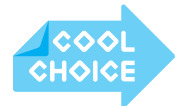


■ACアダプターとの接続 (単位:mm)



■主な用途

- 基板検査
- 半導体検査
- 各種目視検査
- 精密作業
- 微小物質の観察
- 標本観察
- 微細な組立、研磨などの作業
- 衣料品(衣服)などの縫製検査
- 食品などの異物検査
- 昆虫、小さな生物の観察
- 宝石、岩石などの観察
- 植物などの観察



※本資料の記載データ、図、表その他全ての情報は2021年3月現在のものです。これらは改良などにより予告なしに変更することがあります。