

**φ35フルカラーLEDランプ  
AL-35F2**
**RoHS指令対応製品**

**特 長**

- ・ RGB各色から白色まで自在な色再現性
- ・ 高輝度発光、高視野角
- ・ φ35のコンパクトパッケージ
- ・ 低消費電力、長寿命
- ・ 幅広い用途に適した防水仕様

**絶対最大定格 (Ta=25℃)**

項目	記号	定 格	単 位
電 源 電 圧	V <sub>cc</sub>	DC24±10%	V
逆 電 圧	V <sub>R</sub>	5.0	V
動作温度範囲	T <sub>opr</sub>	-20 ~ +70	℃
保存温度範囲	T <sub>stg</sub>	-30 ~ +85	℃

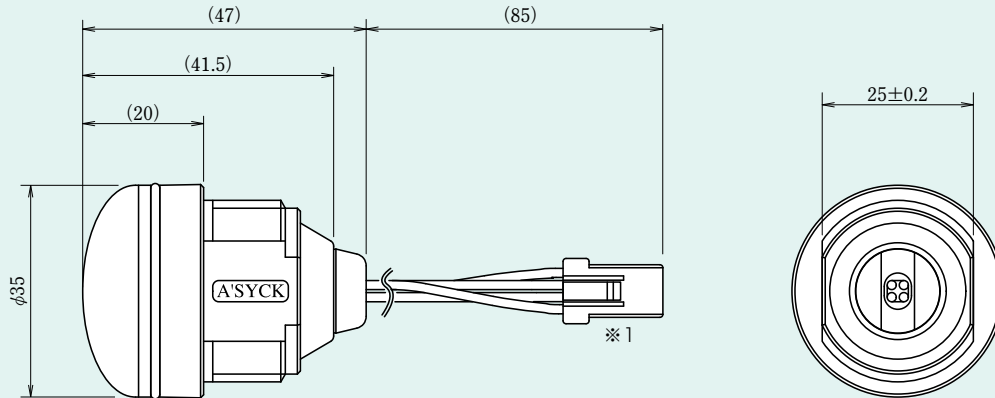
**電気的光学的特性 (Ta=25℃)**

項目	記号	発光色	標準値	最大値	単位	条件
消 費 電 力	P	Red	—	380	mW	V <sub>cc</sub> =24V
		Green	—	300		
		Blue	—	300		
光 度	I <sub>v</sub>	Red	1,600	—	mcd	I <sub>f</sub> =20mA
		Green	6,900	—		
		Blue	2,000	—		
ドミナント波長	λ <sub>d</sub>	Red	618	—	nm	I <sub>f</sub> =20mA
		Green	523	—		
		Blue	468	—		
スペクトル半値幅	Δλ	Red	20	—	nm	I <sub>f</sub> =20mA
		Green	34	—		
		Blue	24	—		

外形図・回路図

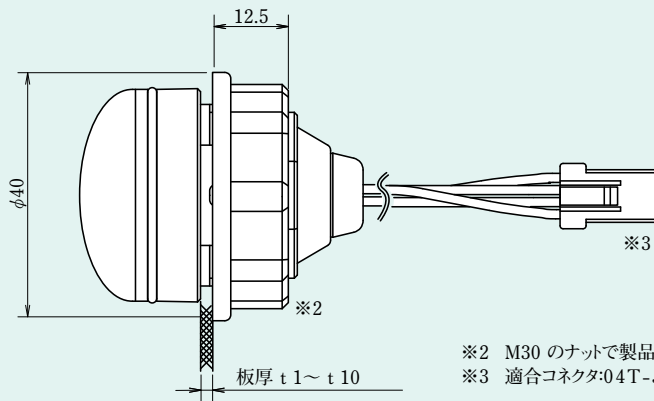
■ 外形図

単位：mm  
一般公差：±0.2



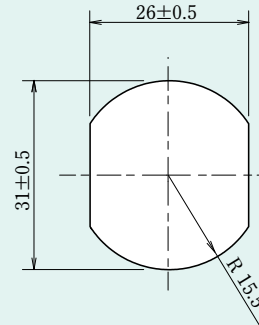
※1 コネクタ名:04R-JWPF-VSLE-S

■ 製品取り付け仕様

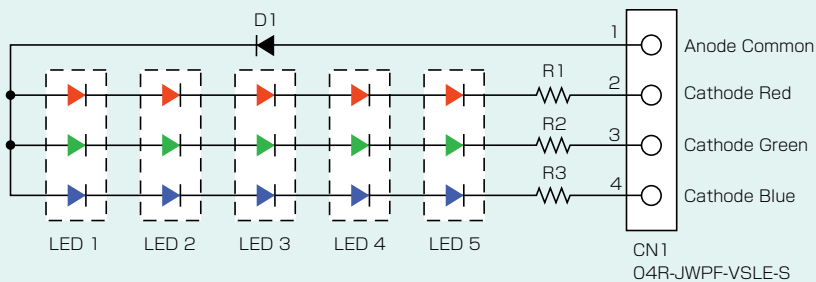


※2 M30 のナットで製品を固定します。  
※3 適合コネクタ:04T-JWPF-VSLE-S

■ 製品取り付け推奨穴



■ 回路図



※本資料の記載データ、図、表その他全ての情報は2016年6月現在のものですので、改良などにより予告なしに変更することがあります。ご購入・ご使用にあたっては、最新の仕様書をご請求の上、内容をご確認下さい。