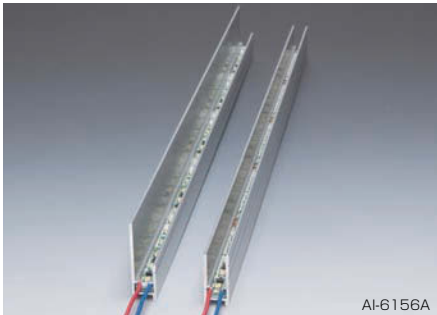


LEDエッジライト標準形
AI-6156 シリーズ

発光色	定格電圧	消費電力	環境
白色 フルカラー	DC24V	1.3W(白色) 0.75W(フルカラー)	RoHS対応
色温度	寿命		カスタマイズ
(5000K) ※白色タイプのみ	約4万時間(光束維持率70%) ※白色タイプのみ		可



AI-6156A

主な特長

- ・5mm導光板にフィット、取り付け簡単
- ・ムラの少ないきれいな面発光を実現
- ・発光色:白色、フルカラー
- ・L型とC型の2タイプ
- ・放熱効果の高いアルミ筐体
- ・長さは1200mmまで対応(60mm単位) ※フルカラータイプは1210mm
- ・寿命:約4万時間(光束維持率70%) ※白色タイプのみ

型番説明

AI-6156A-*****
(1a) (2) (3a)

AI-6156-F-*****
(1b) (4) (2) (3b)

(1a)機種名	AI-6156A
(1b)機種名	AI-6156
(2)筐体形状	L:L型 C:C型
(3a)筐体長さ	60~1200(mm)
(3b)筐体長さ	310~1210(mm)
(4)発光色	F:フルカラー

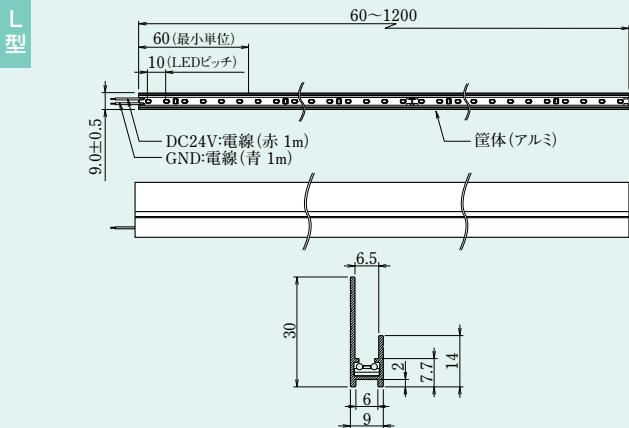
ユニット仕様

項目	定 格			
	AI-6156A-L AI-6156A-C	AI-6156-F-L/AI-6156-F-C		
		赤	緑	青
定 格 電 圧	DC24V			
消 費 電 力 ^{※1}	1.3W	0.75W		
ユニット全光束 ^{※1}	(108 lm)	-		
ドミナント波長 ^{※4}	-	616nm	523nm	468nm
光 度	-	(1.8cd)	(4.1cd)	(1.2cd)
ユニット長さ	60~1200mm	310~1210mm		
色 温 度	(5000K)	-		
L E D 灯 数 ^{※1}	6個			
L E D 寿 命 ^{※2}	約40,000時間	-		
使用温度範囲 ^{※3}	-10 ~ +60℃			

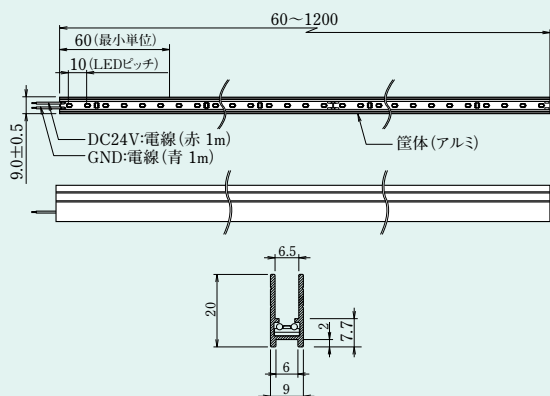
※1 60mmあたり ※3 結露なきこと。AI-6156-Fは、アルミ筐体温度70℃以下
 ※2 光束維持率70% ※4 標準値
 ・LEDの特性上、発光色に多少のバラツキがあります。

外形図(AI-6156A)

単位: mm

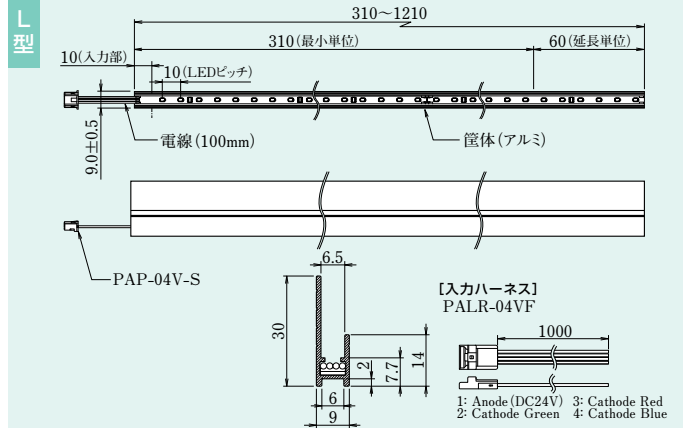


C型

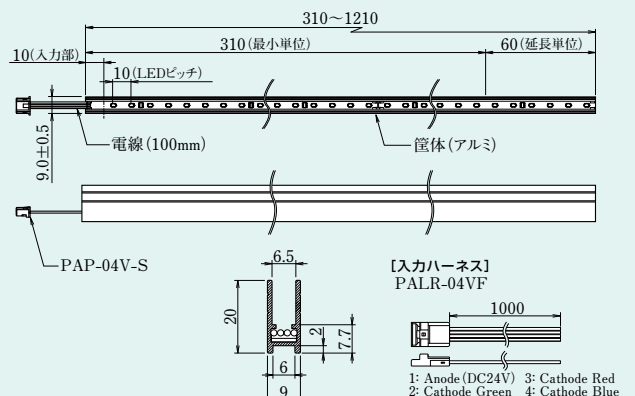


外形図(AI-6156-F)

単位: mm



C型



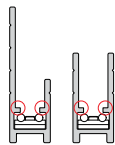
LEDエッジライト(AI-6156A)の特長

1 事例



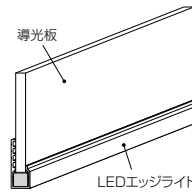
その他、駅を始めとする公共空間/公共施設や店舗の案内板、ポスターなどに数多くご使用いただいています。

2 不灯や不具合が起きにくい安心構造



導光板とLEDの接触を、ストッパーが防止。LEDに損傷を与えにくくなっています。

3 導光板にはめるだけの簡単取り付け



導光板を両端のガイドに沿ってはめるだけで、取り付けができます。

4 ムラが少なく、きれいな面発光を実現

照度分布図(AI-6156)

4090	4560	4590	4560	4190
4140	4620	4660	4680	4200
4960	4930	4910	4910	4900

定電流回路により、電圧変動に対応でき、ムラを抑制しています。

導光板の大きさ：450×300×t5

5 60mm 単位でオーダー可能

1ユニット最長1,200mmまで製作可能。組み合わせれば、より大きいサイズにも使えます。

※フルカラータイプは、310mmから60mm単位で、1,210mmまでとなります。10mmは、入力部の長さです。

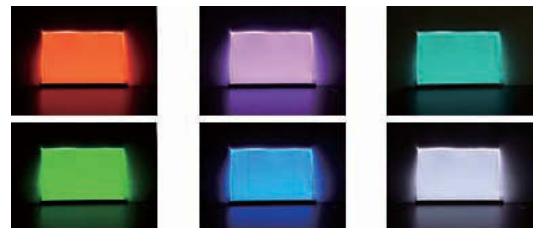
6 放熱効果の高いアルミ筐体

熱伝導率の高いアルミニウムを筐体に採用することで、高輝度発光を実現しています。



7 カスタマイズ対応

お客様の用途や取付筐体に合わせて製作致します。発光色、明るさ、形状、色温度等変更希望があればご相談下さい。



※本資料の記載データ、図、表その他全ての情報は2016年6月現在のものですので、改良などにより予告なしに変更することがあります。ご購入・ご使用にあたっては、最新の仕様書をご請求の上、内容をご確認下さい。