



## ライン型LEDライト

RoHS指令対応製品

## AI-1208D series



## 主な特長

- ・放熱効果を高めたアルミニウムボディ
- ・シームレスな連結使用が可能 (最大8台)
- ・発光色: 昼光色
- ・入力電圧: DC24V
- ・消費電力: 5.6W
- ・寿命: 約4万時間 (光束維持率70%)

※使用環境により変化します。

## ■ 型番説明

A I - 1 2 0 8 D - \* A - 2 4  
(1) (2) (3) (4) (5) (6)

(1) 機種名	AI-12
(2) LED個数	08 : 8 LEDs
(3) 発光色	D : 昼光色
(4) レンズ色	C : クリア D : 拡散剤入
(5) 本体	A : アルミニウム
(6) 入力電圧	24 : DC24V

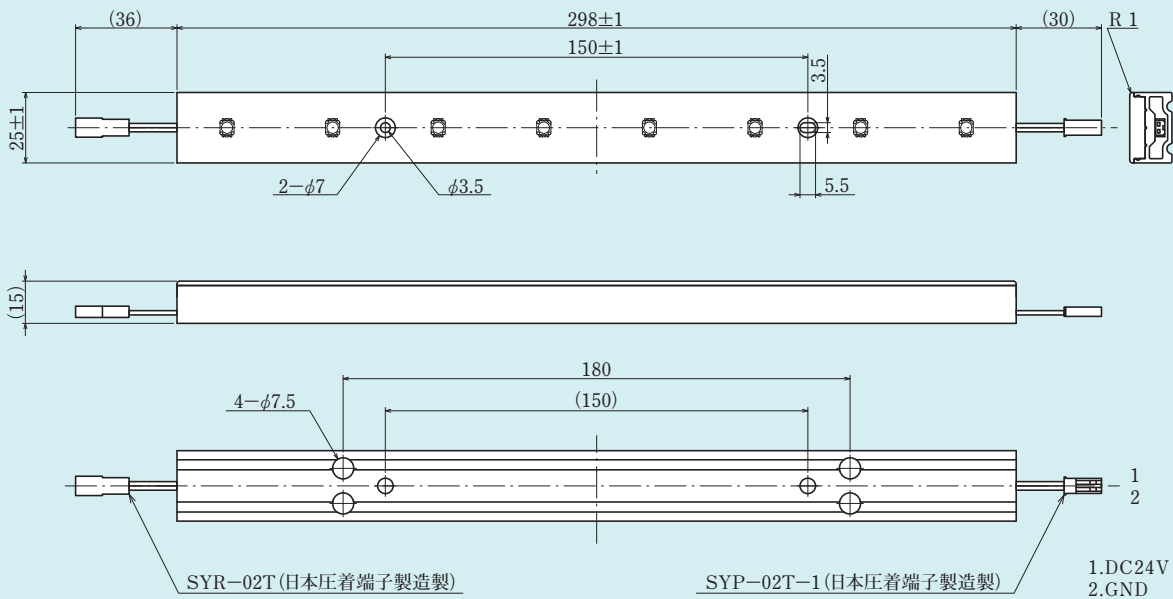
## ■ ユニット仕様

項目	定 格	単 位
	昼光色 AI-1208D	
入 力 電 圧	DC24	V
駆 動 電 流	230	mA
消 費 電 力	5.6	W
ユニット全光束	(434)	lm
演 色 性	(Ra85)	—
色 温 度	(6500)	K
使用温度範囲 ※	-10 ~ +40	℃
使用湿度範囲 ※	30 ~ 80	%
保存温度範囲 ※	-20 ~ +50	℃
保存湿度範囲 ※	20 ~ 90	%
質 量	約160	g

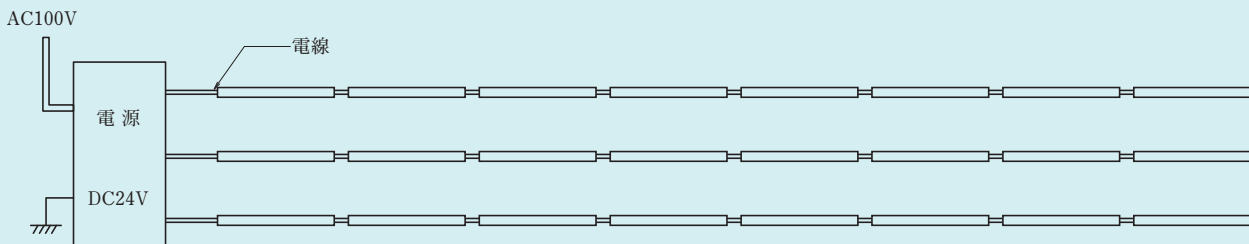
※凍結・結露なきこと

■外形図

単 位：mm  
一般公差：±0.5



(基本配線図)



※最大8ユニットまで直列接続可能。  
※電圧降下を考慮し電源から製品までの電線を決定して下さい。

※本資料の記載データ、図、表その他全ての情報は2019年6月現在のものですので、改良などにより予告なしに変更することがあります。  
ご購入・ご使用にあたっては、最新の仕様書をご請求の上、内容をご確認下さい。



エーシック株式会社

京都本社 〒611-0031 京都府宇治市広野町西裏37-1  
TEL(0774)41-3777 FAX(0774)44-6575  
岡谷工場 〒394-0001 長野県岡谷市今井1605  
TEL(0266)21-1122 FAX(0266)21-1124

www.asyck.co.jp

