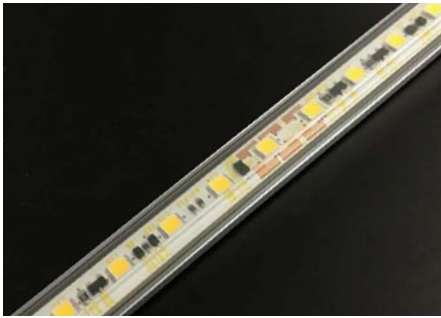


小型ライン型LED
AI-1030 シリーズ

色温度	定格電圧	消費電力	環境
5000K 4000K 2700K	DC24V	1.3W@60mm	RoHS対応
演色性	寿命		カスタマイズ
Ra95	約4万時間(光束維持率70%)		可



主
な
特
長

- ・設置場所を選ばない小型で薄型のラインLED
- ・商品に合わせられる豊富な色温度
- ・Ra95以上の高い演色性
- ・赤、緑、青の単色にも対応可能
- ・放熱効果の高いアルミ筐体
- ・長さは1210mmまで対応(60mm単位)
- ・寿命:約4万時間(光束維持率70%)

型番説明

AI-1030-**-*****
(1) (2) (3)

(1)機種名	AI-1030
(2)色温度	N1: 5000K W1: 4000K L2: 2700K R: 赤色発光 G: 緑色発光 B: 青色発光
(3)筐体長さ	70~1210(mm)

ユニット仕様

項目	定 格					
	N1	W1	L2	R	G	B
定 格 電 圧	DC24V					
消 費 電 力 ^{※1}	1.3W					
ユニット全光束 ^{※1} ^{※3}	(152.5 lm)			-		
ユニット長さ	70~1210mm					
色 温 度	(5000K)	(4000K)	(2700K)	-		
L E D 灯 数 ^{※1}	6個					
L E D 寿 命 ^{※2}	約40,000時間					
使用温度範囲 ^{※4}	-10 ~ +35℃					

※1 60mmあたり

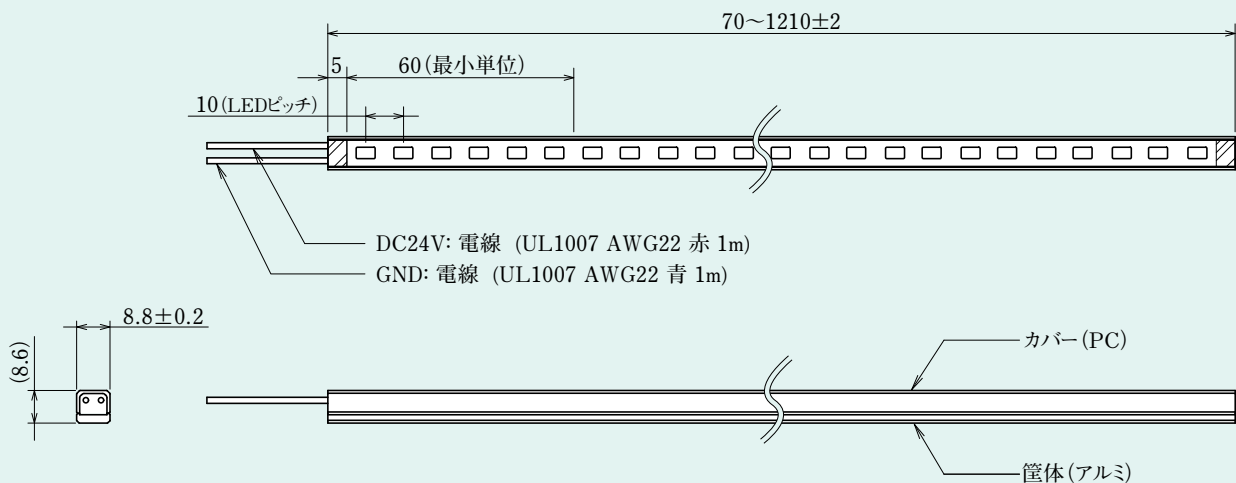
※2 光束維持率70% Ta=25℃の推定寿命

※3 標準値: 5000K
色温度により異なります。

※4 結露なきこと

外形図

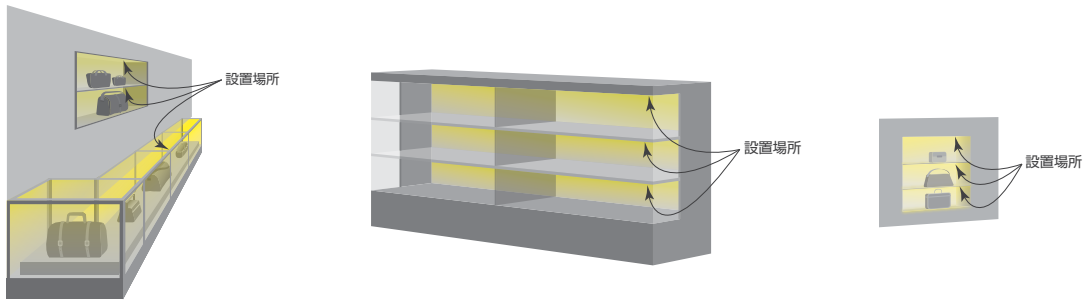
単位: mm



小型ラインLED(AI-1030)の特長

1 薄型、小型で設置場所を選ばず省スペース

小型かつ薄型の筐体で、狭い場所にも設置が可能です。棚下やショーケース等にお使いいただけます。



2 豊富な色温度

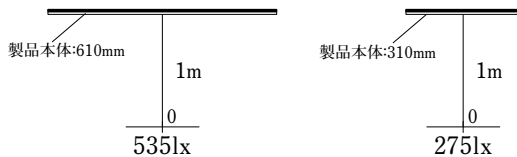
2700K、4000K、5000K をラインナップ。
用途に適した色温度を選べます。
上記以外の色温度をご希望の場合はご相談ください。
(赤、青、緑の単色にも対応可能です)

3 高い演色性

Ra (平均演色評価数) が95以上あり、
正確な色の再現性を実現。照射物を鮮やかに見せます。

4 直下照度

高さ1mからの直下照度は、長さ610mmで535lx、
長さ310mmで275lxです。



4 60mm単位でオーダー可能

60mm単位で柔軟な長さに対応ができます。
1ユニット最長1210mmまで製作可能

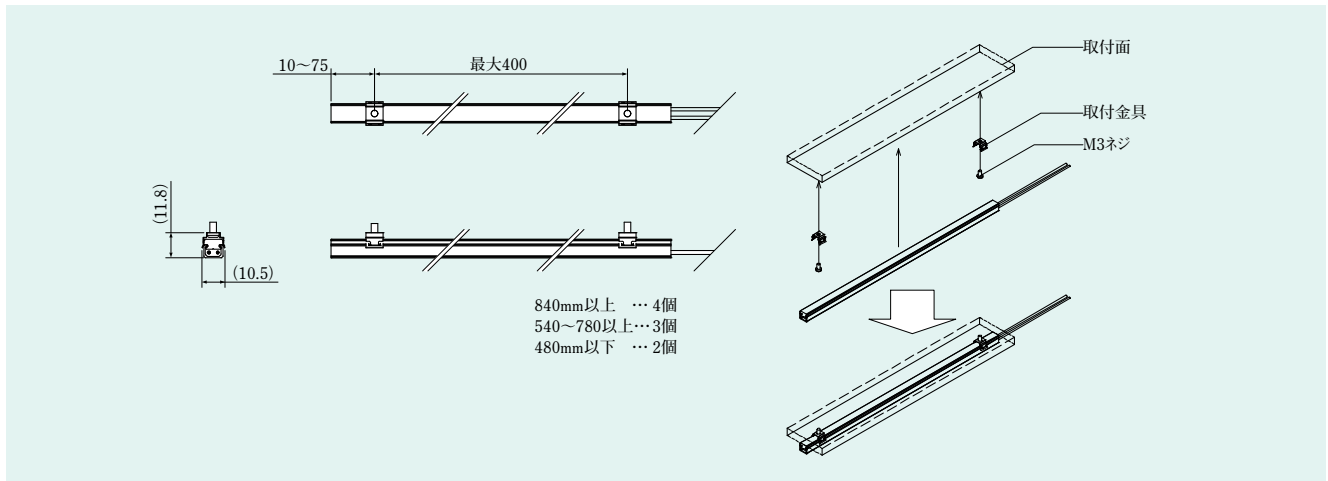
5 放熱効果の高いアルミ筐体を採用

熱伝導率の高いアルミニウムを筐体に採用することで、
高輝度発光を実現しています。

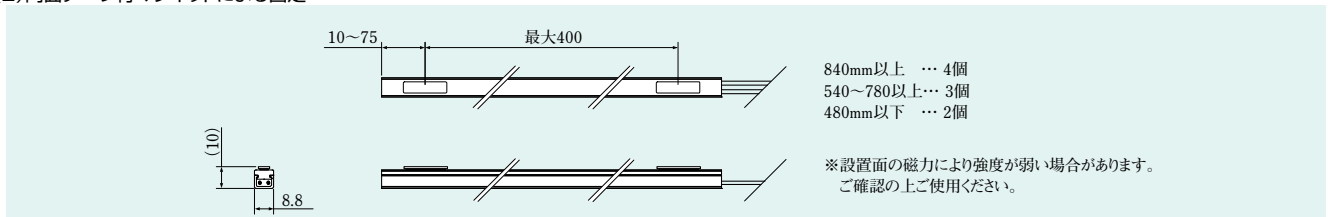
6 取付金具またはマグネット(オプション)

設置には専用の取付金具または両面テープ付マグネットをご利用下さい。

(1) 取付金具による固定



(2) 両面テープ付マグネットによる固定



※本資料の記載データ、図、表その他全ての情報は2019年7月現在のものですので、改良などにより予告なしに変更することがあります。
ご購入・ご使用にあたっては、最新の仕様書をご請求の上、内容をご確認下さい。