

# 小型ライン型LED AI-1010G シリーズ

色温度		定格電圧	消費電力	環境
6500K 4000K 2700K	5000K 3500K	DC12V	0.6W	RoHS対応
演色性		寿命		カスタマイズ
Ra80以上		約4万時間(光束維持率70%)		可



主  
な  
特  
長

- ・設置場所を選ばない小型で薄型のラインLED
- ・商品に合わせられる豊富な色温度
- ・Ra80以上
- ・放熱効果の高いアルミ筐体
- ・長さは1200mmまで対応(60mm単位)
- ・寿命:約4万時間(光束維持率70%)

### 型番説明

AI-1010G-\*\*-\*\*\*\*\*  
(1) (2) (3)

(1)機種名	AI-1010G
(2)色温度	D1: 6500K N1: 5000K W1: 4000K WW: 3500K L2: 2700K
(3)筐体長さ	60~1200(mm)

### ユニット仕様

項目	定 格				
	D1	N1	W1	WW	L2
定 格 電 圧	DC12V				
消 費 電 力 <sup>※1</sup>	0.6W				
ユニット全光束 <sup>※1</sup> <sup>※3</sup>	(64 lm)	(66 lm)	(64 lm)	(61 lm)	(59 lm)
ユニット長さ	60~1200mm				
色 温 度	(6500K)	(5000K)	(4000K)	(3500K)	(2700K)
L E D 灯 数 <sup>※1</sup>	3個				
L E D 寿 命 <sup>※2</sup>	約40,000時間				
使用温度範囲 <sup>※4</sup>	-10 ~ +35℃				

※1 60mmあたり

※2 光束維持率70% Ta=25℃の推定寿命

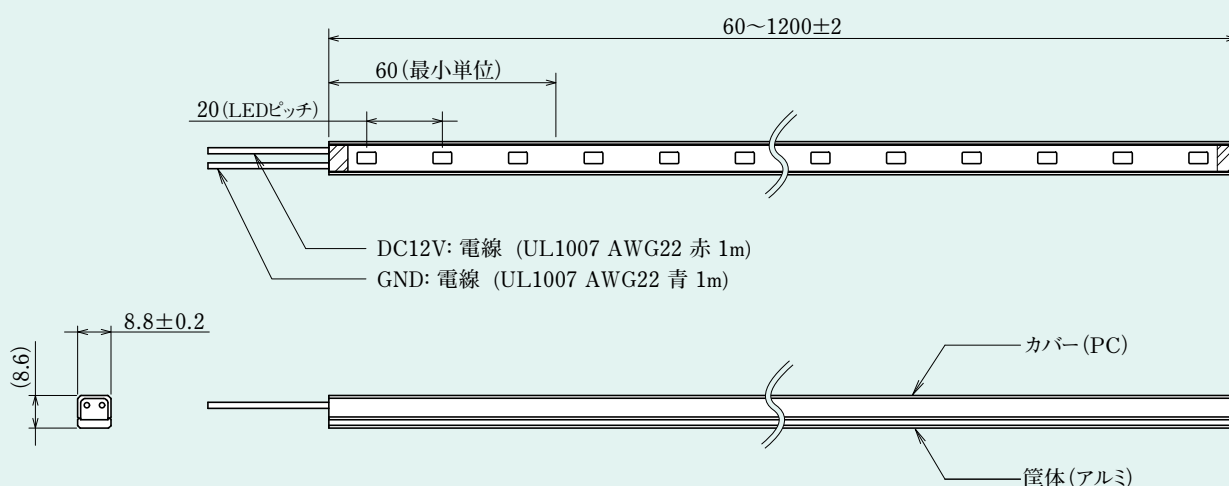
※3 標準値: 5000K

色温度により異なります。

※4 結露なきこと

### 外形図

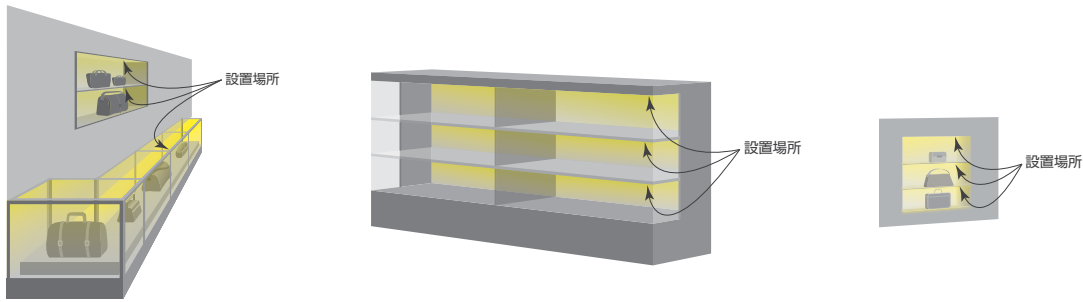
単位: mm



# 小型ラインLED(AI-1010G)の特長

## 1 薄型、小型で設置場所を選ばず省スペース

小型かつ薄型な筐体で、狭い場所にも設置が可能です。棚下やショーケース等にお使いいただけます。



## 2 豊富な色温度

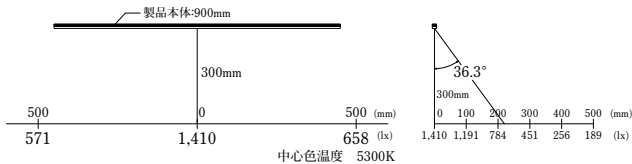
2700K、3500K、4000K、5000K、6500K  
用途に合わせて最適な色温度を選べます。  
また、上記以外の色温度にも対応が可能です。

## 3 高い演色性

Ra(平均演色評価数)が80以上あり、  
正確な色の再現性を実現。照射物を鮮やかに見せます。

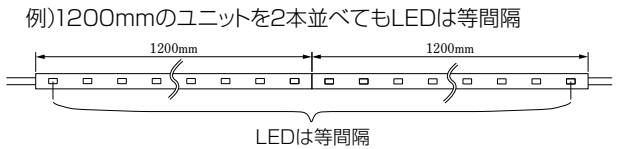
## 4 直下照度

(測定条件)  
製品全長:900mm 色温度:5000K 高さ:300mm



## 5 シームレスな取り付けが可能

LEDピッチを20mmに保ち、シームレスな発光が可能です。



## 6 60mm単位でオーダー可能

60mm単位で柔軟な長さに対応ができます。  
1ユニット最長1200mmまで製作可能

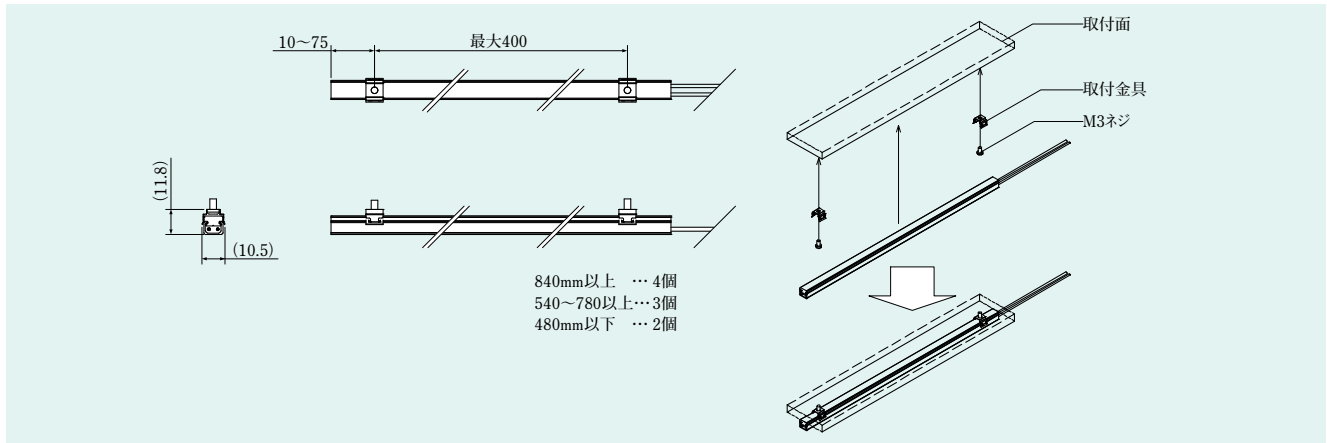
## 7 放熱効果の高いアルミ筐体を採用

熱伝導率の高いアルミニウムを筐体に採用することで、  
高輝度発光を実現しています。

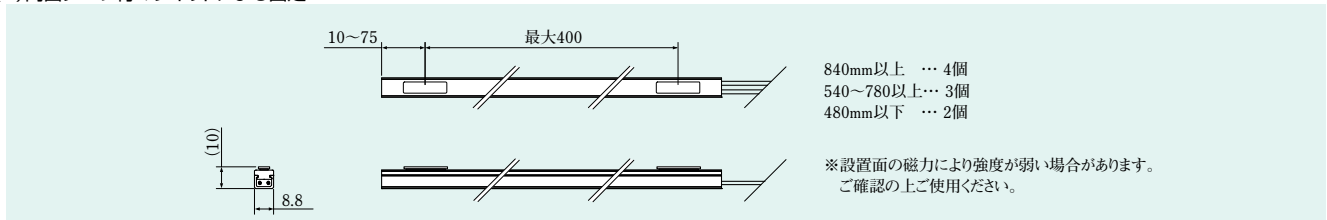
## 8 取付金具またはマグネット(オプション)

設置には専用の取付金具または両面テープ付マグネットをご利用下さい。

(1)取付金具による固定



(2)両面テープ付マグネットによる固定



※本資料の記載データ、図、表その他全ての情報は2016年6月現在のものですので、改良などにより予告なしに変更することがあります。  
ご購入・ご使用にあたっては、最新の仕様書をご請求の上、内容をご確認下さい。