

ドットマトリクスシリーズ
AM-1640R

RoHS指令対応製品



主な特長

- 16×16ドットマトリクス
- 外形:40×40mm
- 赤色発光
赤:GaAlAs/GaAs
- φ2ドット、2.5mmピッチ

■ 絶対最大定格 (Ta=25℃)

項目	記号	定 格	単 位
許 容 損 失	P _D	2.1	W
順 方 向 電 流	I _F	20	mA
ピーク順方向電流*	I _{FP}	60	mA
逆 方 向 電 圧	V _R	5	V
動 作 温 度 範 囲	T _{opr}	-20 ~ +75	℃
保 存 温 度 範 囲	T _{stg}	-25 ~ +80	℃
半 田 付 け 温 度	T _{sol}	ハンダこて : 350℃以下、3秒以内 ハンダディップ: 260℃以下、3秒以内/ 予備加熱80℃以下、30秒以内	-

※パルス幅1ms以下、デューティー比10%以下に適用します。

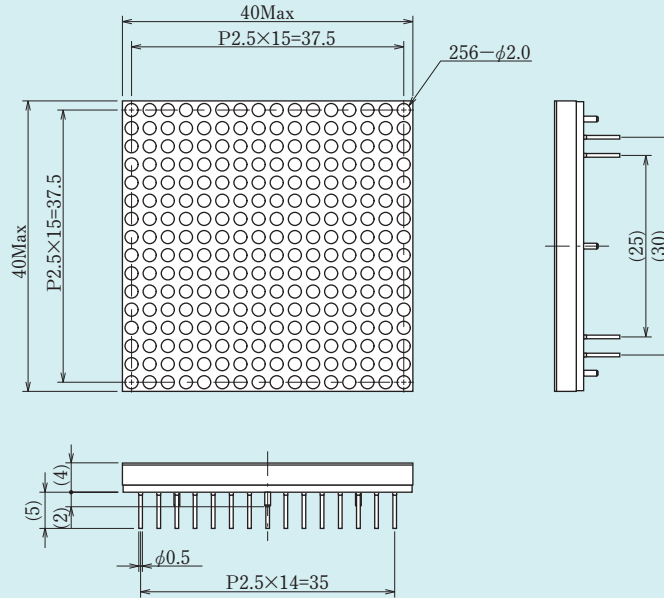
■ 電気的光学的特性 (Ta=25℃)

項目	記号	標準値	最大値	単 位	条 件
直 流 順 電 圧	V _F	1.8	2.1	V	I _F =20mA
逆 方 向 電 流	I _R	—	10	μA	V _R =5V
光 度 / d o t	I _v	5.0	—	mcd	I _F =20mA
ピーク発光波長	λ _p	660	—	nm	I _F =20mA
スペクトル半値幅	Δλ	20	—	nm	I _F =20mA

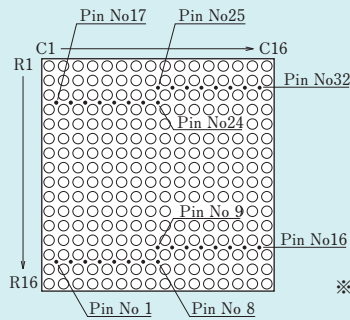
■ 外形図・回路図

■ 外形図

単 位 : mm
一般公差 : ±0.2

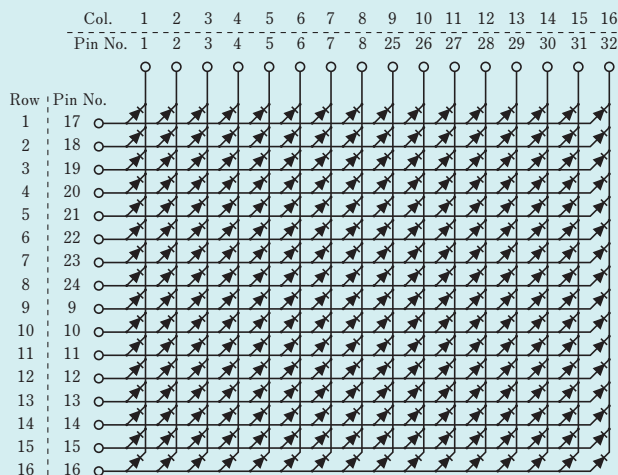


■ ピン配置図



※ ピン配置は製品上部からの透視図となります

■ 回路図



※本資料の記載データ、図、表その他全ての情報は2019年6月現在のものですので、改良などにより予告なしに変更することがあります。ご購入・ご使用にあたっては、最新の仕様書をご請求の上、内容をご確認下さい。