

ドットマトリクスシリーズ AM-1640RG

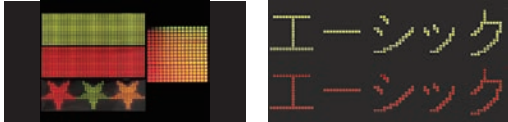
RoHS指令対応製品



主な特長

- 16×16ドットマトリクス
- 外形:40×40mm
- 高輝度3色発光(赤・緑・橙)
赤:GaAlAs/GaAs
緑:GaP/GaP
- φ2ドット、2.5mmピッチ

発光イメージ



【YouTubeで点灯動画配信中】

「asyckPR」で検索またはQRコードからアクセス。
https://youtu.be/c7DalPPEN_Q



■ 絶対最大定格 (Ta=25℃)

項目	記号	定 格		単 位
		Red	Green	
許 容 損 失	P _D	3.0	3.2	W
順 方 向 電 流	I _F	20		mA
ピーク順方向電流 ※	I _{FP}	80		mA
逆 方 向 電 圧	V _R	5		V
動 作 温 度 範 囲	T _{opr}	-20 ~ +75		℃
保 存 温 度 範 囲	T _{stg}	-25 ~ +80		℃
半 田 付 け 温 度	T _{sol}	ハンダこて : 350℃以下、3秒以内 ハンダディップ: 260℃以下、3秒以内 予備加熱80℃以下、30秒以内		-

※パルス幅1ms以下、デューティ比10%以下に適用します。

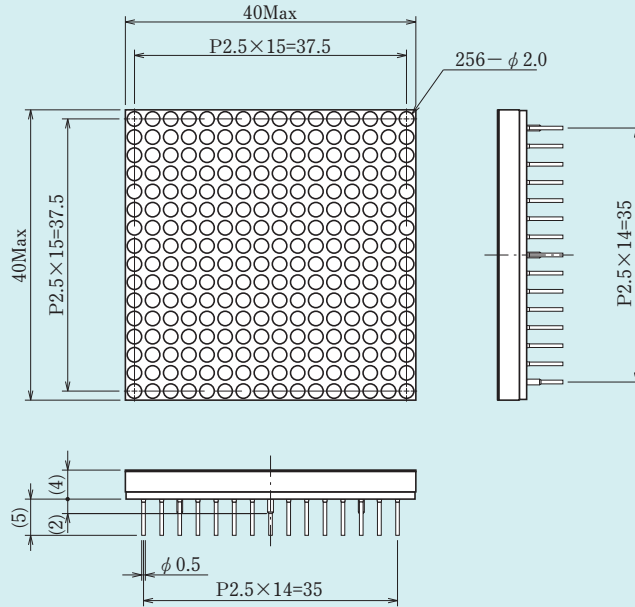
■ 電気的光学的特性 (Ta=25℃)

項目	記号	発光色	標準値	最大値	単位	条件
直 流 順 電 圧	V _F	Red	1.8	2.4	V	I _F =20mA
		Green	2.25	2.5		
逆 方 向 電 流	I _R	Red	—	100	μA	V _R =5V
		Green	—	100		
光 度 / d o t	I _v	Red	5.0	—	mcd	I _F =20mA
		Green	10	—		
ピーク発光波長	λ _p	Red	660	—	nm	I _F =20mA
		Green	570	—		
スペクトル半値幅	Δλ	Red	20	—	nm	I _F =20mA
		Green	30	—		

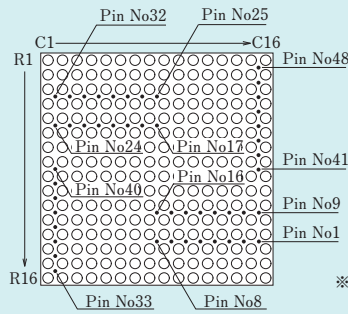
■ 外形図・回路図

■ 外形図

単 位 : mm
一般公差 : ±0.2

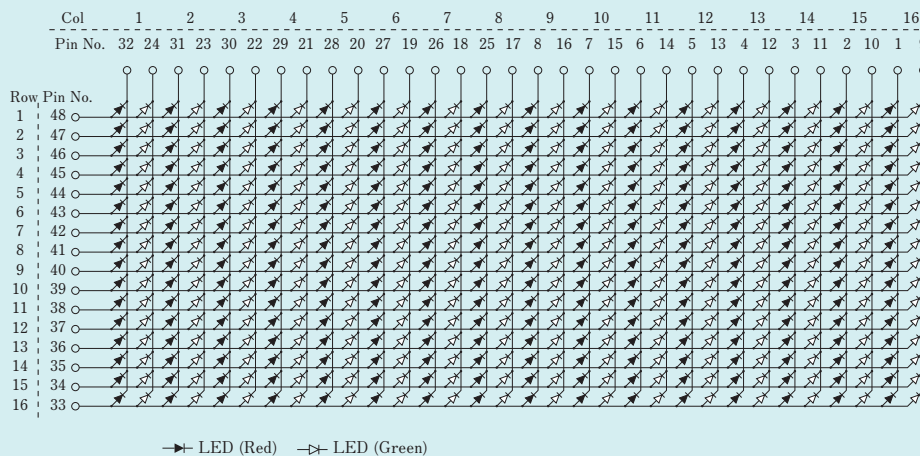


■ ピン配置図



※ ピン配置は製品上部からの透視図となります

■ 回路図



※本資料の記載データ、図、表その他全ての情報は2019年6月現在のものですので、改良などにより予告なしに変更することがあります。ご購入・ご使用にあたっては、最新の仕様書をご請求の上、内容をご確認下さい。