



2桁数字表示器 AD-409GR



主な特長

- 2桁数字表示器
- 文字高さ10mm
- 外形14×13mm
- 高輝度赤色発光

絶対最大定格 (Ta=25°C)

項目	記号	定 格	単 位
許 容 損 失	P _D	432	mW
許 容 損 失	P _D	48	mW/Segment
順 方 向 電 流	I _F	20	mA
ピーク順方向電流*	I _{FP}	80	mA
逆 方 向 電 圧	V _R	5	V
動 作 温 度 範 囲	T _{opr}	-25 ~ +75	°C
保 存 温 度 範 囲	T _{stg}	-30 ~ +85	°C
半 田 付 け 温 度	T _{sol}	ハンダこて : 350°C以下、3秒以内 ハンダディップ : 260°C以下、3秒以内 予備加熱80°C以下、30秒以内	—

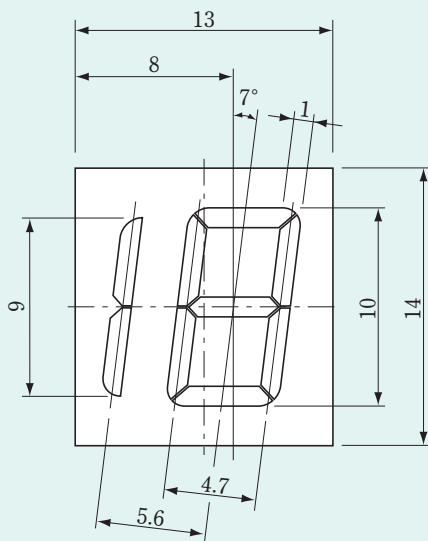
*パルス幅1ms以下、デューティ比10%以下に適用します。

電気的光学的特性 (Ta=25°C)

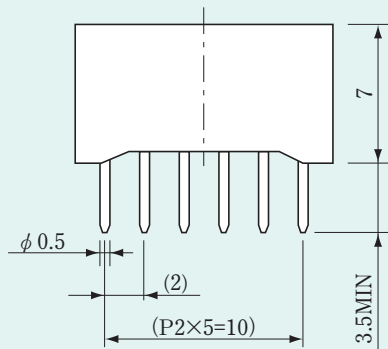
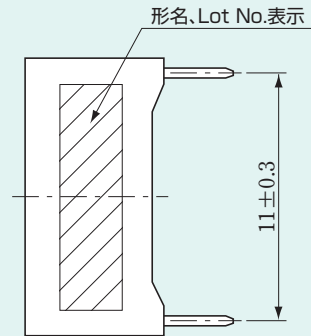
項目	記号	MIN	TYP	MAX	単 位	条 件
順 方 向 電 圧	V _F	—	1.8	2.4	V	I _F =20mA
逆 方 向 電 流	I _R	—	—	10	μA	V _R =5V
光 度	I _v	1.6	2.2	—	mcd/segment	I _F =20mA
ピーク発光波長	λ _p	—	660	—	nm	I _F =20mA
スペクトル半値幅	Δλ	—	20	—	nm	I _F =20mA

外形図・回路図

■ 外形図

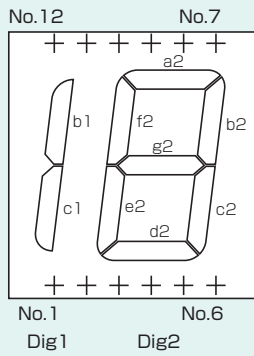


単 位 : mm
一般公差 : ±0.25

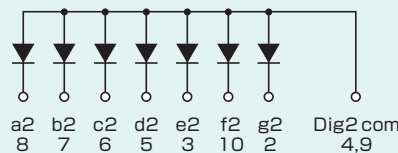
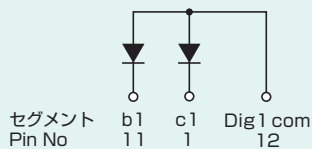


注) Pinピッチ公差はPinの根元とする

■ 回路図



Pin No.	Function
1	c1
2	g2
3	e2
4	Dig2 com
5	d2
6	c2
7	b2
8	a2
9	Dig2 com
10	f2
11	b1
12	Dig1 com



※本資料の記載データ、図、表その他全ての情報は2018年1月現在のものですので、改良などにより予告なしに変更することがあります。ご購入・ご使用にあたっては、最新の仕様書をご請求の上、内容をご確認下さい。