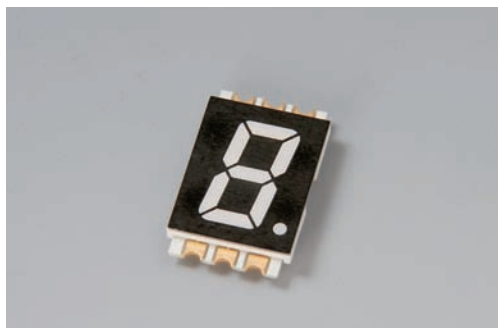




# 薄型数字表示器

## AD-407G2



### 主な特長

- ・ 16×10×1.5mmの薄型パッケージ
- ・ 文字高さ10mm
- ・ 高輝度緑色発光、表面は黒色

### 絶対最大定格 (Ta=25°C)

項目	記号	定 格	単 位
許 容 損 失	P <sub>D</sub>	300	mW
順 方 向 電 流 <sup>※1</sup>	I <sub>F</sub>	30	mA
順方向パルス電流 <sup>※2</sup>	I <sub>FP</sub>	50	mA
逆 方 向 電 圧	V <sub>R</sub>	5	V
動 作 温 度 範 囲	T <sub>opr</sub>	-15 ~ +65	°C
保 存 温 度 範 囲	T <sub>stg</sub>	-25 ~ +75	°C
半 田 付 温 度	T <sub>sol</sub>	ハンダこて： 350°C以下、3秒以内 ハンダディップ： 260°C以下、3秒以内 予備加熱80°C以下、30秒以内	—

※1 LED1チップあたりの数値。推奨動作条件は、LED1チップあたり20mAです。

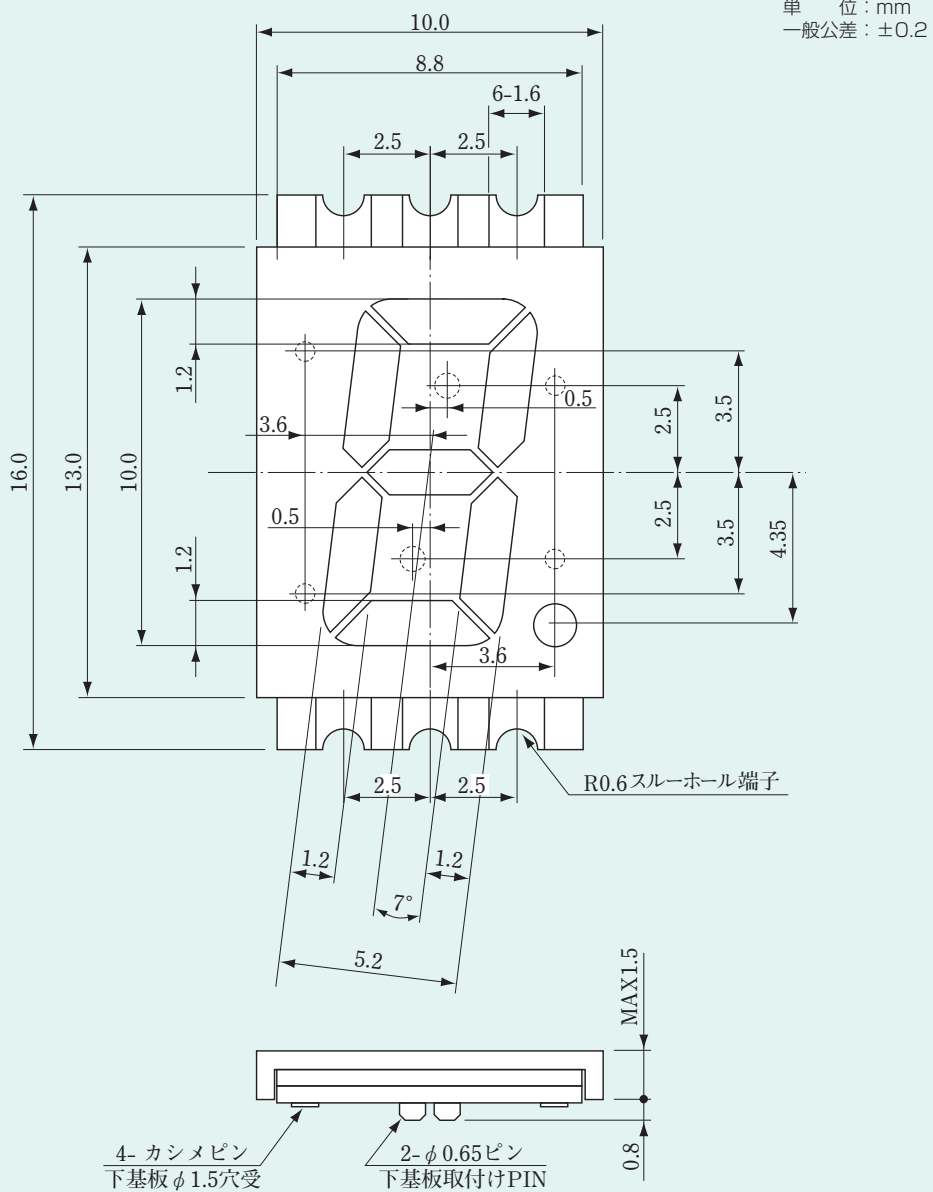
※2 f=400Hz、デューティー1/8

### 電氣的・光学的特性 (Ta=25°C)

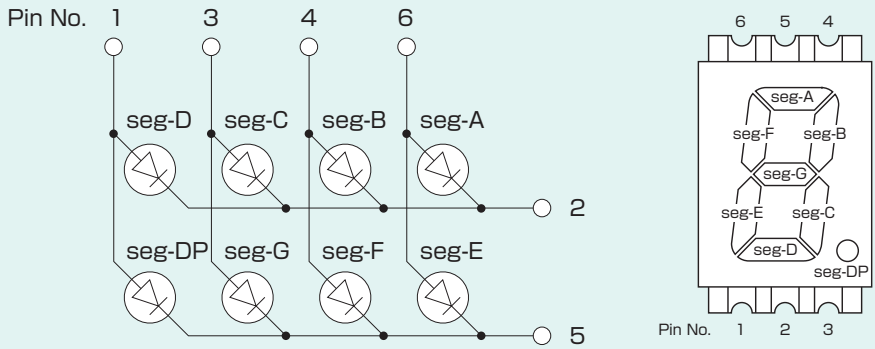
項目	記号	MIN	TYP	MAX	単 位	条 件
順 方 向 電 圧	V <sub>F</sub>	—	2.2	2.4	V	I <sub>F</sub> =20mA
逆 方 向 電 流	I <sub>R</sub>	—	—	10	μA	V <sub>R</sub> =5V
光 度 / Digit	I <sub>v</sub>	2	4	—	mcd	I <sub>F</sub> =20mA
ピーク発光波長	λ <sub>p</sub>	—	570	—	nm	I <sub>F</sub> =20mA
スペクトル半値幅	Δλ	—	30	—	nm	I <sub>F</sub> =20mA

外形図・回路図

■ 外形図



■ 回路図



※本資料の記載データ、図、表その他全ての情報は2018年1月現在のものですので、改良などにより予告なしに変更することがあります。ご購入・ご使用にあたっては、最新の仕様書をご請求の上、内容をご確認下さい。