



## フルカラー数字表示器

RoHS指令対応製品

## AD-124F2



## 主な特長

- ・ 1桁数字表示器
- ・ 文字高さ25.4mm
- ・ 外形35.5×24mm
- ・ 高輝度フルカラー発光

## 絶対最大定格 (Ta=25°C)

項目	記号	定 格			単 位
		Red	Green	Blue	
直 流 順 電 流	I <sub>F</sub>	40	30	30	mA
パルス順電流 *1	I <sub>FP</sub>		100		
逆 電 圧	V <sub>R</sub>		5		V
総許容損失 *2	P <sub>DT</sub>		150		mW
動作温度範囲	T <sub>opr</sub>		-20 ~ +70		°C
保存温度範囲	T <sub>stg</sub>		-30 ~ +85		
半田付け温度	T <sub>sol</sub>	ハンダごと ハンダティップ	350°C以下、3秒以内 260°C以下、3秒以内 予備加熱80°C以下、30秒以内		

※1 パルス幅1ms以下、デューティ比10%以下に適用します。

※2 3素子の損失のトータル値を定格内におさめて下さい。

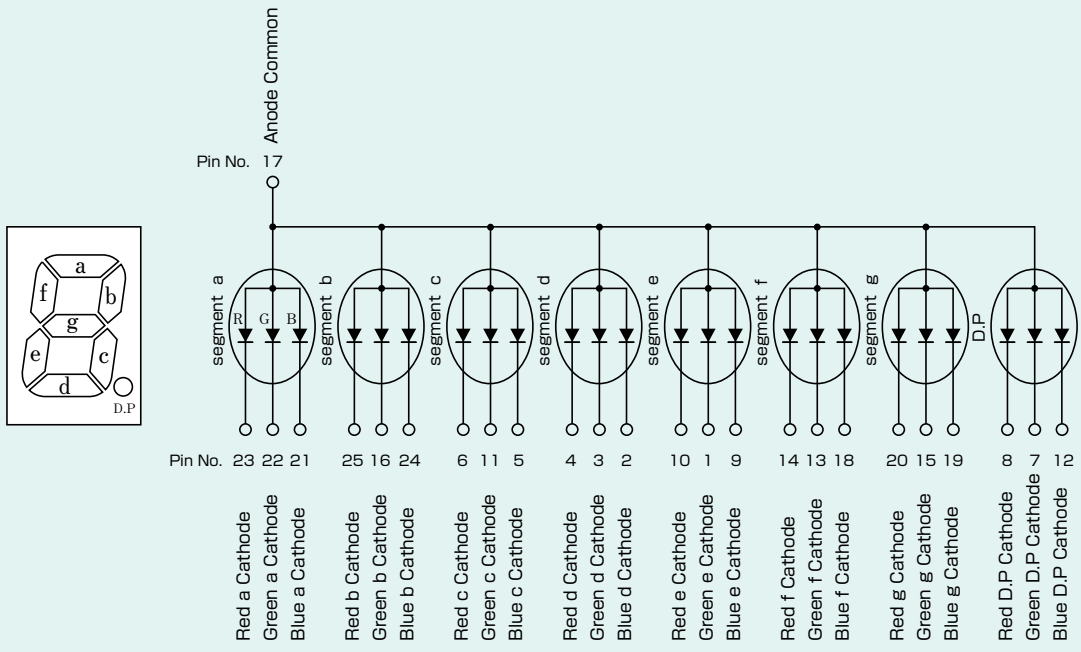
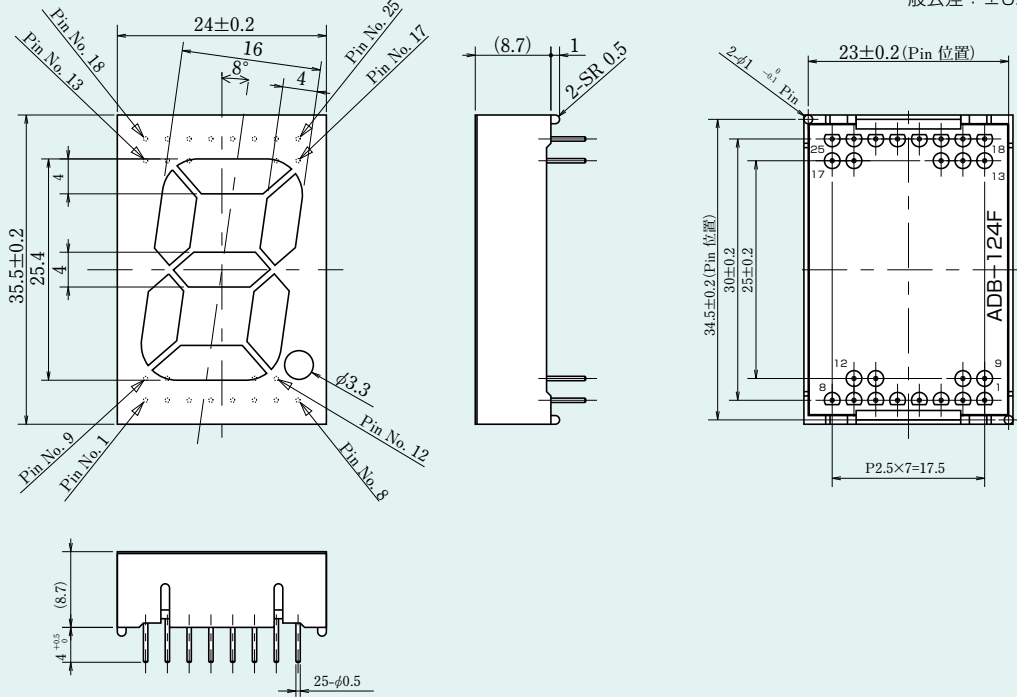
\* 数値はいずれも1セグメントあたりのものです。

## 電気的光学的特性 (Ta=25°C)

項目	記号	発光色	標準値	最大値	単位	条件
直 流 順 電 圧	V <sub>F</sub>	Red	2.0	2.5	V	I <sub>F</sub> =20mA
		Green	3.5	4.1		
		Blue	3.4	4.1		
直 流 逆 電 流	I <sub>R</sub>	Red	—	100	μA	V <sub>R</sub> =5V
		Green	—	100		
		Blue	—	100		
光 度	I <sub>v</sub>	Red	144.4	—	mcd	I <sub>F</sub> =20mA
		Green	544.8	—		
		Blue	137.3	—		
ドミナント波長	λ <sub>d</sub>	Red	618	—	nm	I <sub>F</sub> =20mA
		Green	523	—		
		Blue	468	—		
スペクトル半値幅	Δλ	Red	20	—	nm	I <sub>F</sub> =20mA
		Green	34	—		
		Blue	24	—		

外形図・回路図

単 位 : mm  
一般公差 : ±0.2



※本資料の記載データ、図、表その他全ての情報は本資料発行時点のもので、改良などにより予告なしに変更することがあります。