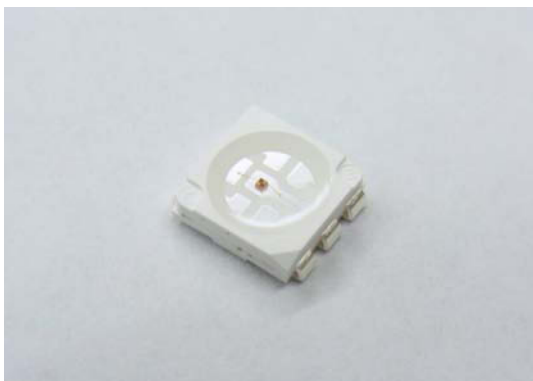


単色タイプチップLED ALC-M5540

RoHS指令対応製品



主な特長

- SMT単色発光(橙色)
- 5×5mmのコンパクトパッケージ
- 高輝度発光

絶対最大定格 (Ta=25℃)

項目	記号	定 格	単 位
		Orange	
直 流 順 電 流	I _F	50	mA
パルス順電流※	I _{FP}	120	mA
逆 電 圧	V _R	5.0	V
総許容損失	P _{DT}	130	mW
動作温度範囲	T _{opr}	-20 ~ +85	℃
保存温度範囲	T _{stg}	-30 ~ +100	℃
半田付け温度	T _{sol}	リフロー半田：最大260℃、5秒以内 手半田：最大300℃、3秒以内	℃

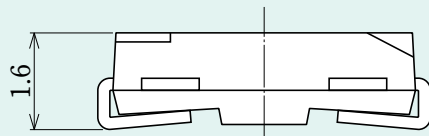
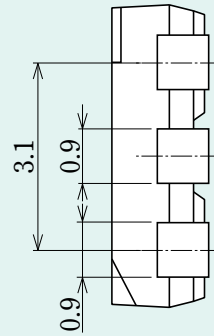
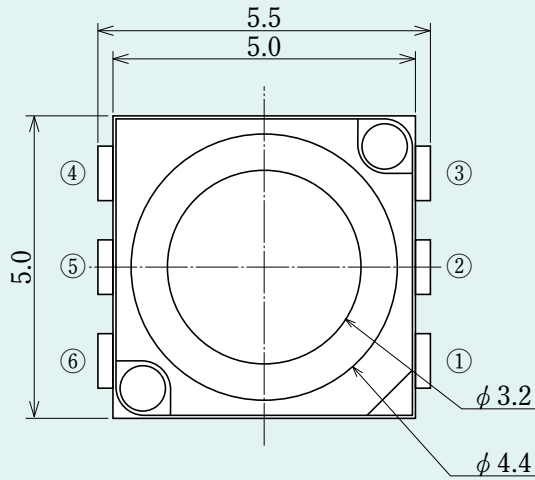
※ パルス幅1ms以下、デューティ比10%以下に適用します。

電気的光学的特性 (Ta=25℃)

項目	記号	標準値	最大値	単 位	条 件
直 流 順 電 圧	V _F	2.2	2.6	V	I _F =20mA
直 流 逆 電 流	I _R	—	100	μA	V _R =5V
光 度	I _v	850	—	mcd	I _F =20mA
ドミナント波長	λ _d	602	—	nm	I _F =20mA
スペクトル半値幅	Δλ	18	—	nm	I _F =20mA

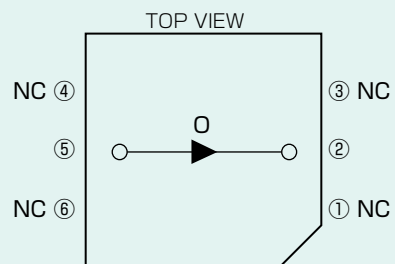
外形図・回路図

単 位 : mm
一般公差 : ±0.1



※シリコン封止ですので、
上面を強く押さないで下さい。

■回路図



※本資料の記載データ、図、表その他全ての情報は2016年6月現在のものですので、改良などにより予告なしに変更することがあります。
ご購入・ご使用にあたっては、最新の仕様書をご請求の上、内容をご確認下さい。