

フルカラーチップLED  
ALC-F553

RoHS指令対応製品



## 主な特長

- ・ R,G,B 3種類の素子を1パッケージ化
- ・ 5×5mmのコンパクトパッケージ
- ・ 高輝度発光

## 絶対最大定格 (Ta=25°C)

項目	記号	定 格			単 位
		Red	Green	Blue	
直 流 順 電 流	I <sub>F</sub>	50			mA
パルス順電流 <sup>※1</sup>	I <sub>FP</sub>	120	100		mA
逆 電 圧	V <sub>R</sub>	5.0			V
総許容損失 <sup>※2</sup>	P <sub>DT</sub>	400			mW
動作温度範囲	T <sub>opr</sub>	-20 ~ +85			°C
保存温度範囲	T <sub>stg</sub>	-30 ~ +100			°C
半田付け温度	T <sub>sol</sub>	リフロー半田：最大260°C、5秒以内 手半田：最大300°C、3秒以内			°C

※1 パルス幅1ms以下、デューティ比10%以下に適用します。

※2 R、G、B各LEDの損失のトータル値を定格内におさめて下さい。

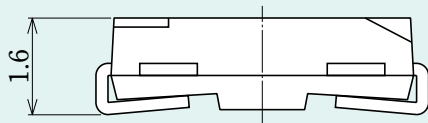
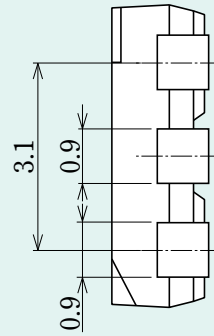
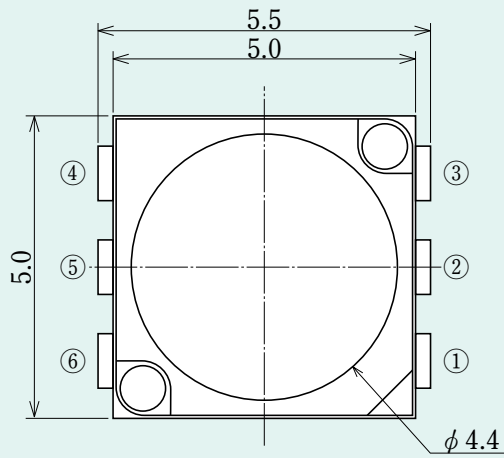
## 電気的光学的特性 (Ta=25°C)

項目	記号	発光色	標準値	最大値	単 位	条件
直 流 順 電 圧	V <sub>F</sub>	Red	2.1	2.6	V	I <sub>F</sub> =20mA
		Green	3.3	3.8		
		Blue	3.2	3.8		
直 流 逆 電 流	I <sub>R</sub>	Red	—	100	μA	V <sub>R</sub> =5V
		Green	—	100		
		Blue	—	100		
光 度	I <sub>v</sub>	Red	650	—	mcd	I <sub>F</sub> =20mA
		Green	1,600	—		
		Blue	480	—		
ドミナント波長	λ <sub>d</sub>	Red	616	—	nm	I <sub>F</sub> =20mA
		Green	522	—		
		Blue	467	—		
スペクトル半値幅	Δλ	Red	20	—	nm	I <sub>F</sub> =20mA
		Green	33	—		
		Blue	23	—		

外形図・回路図

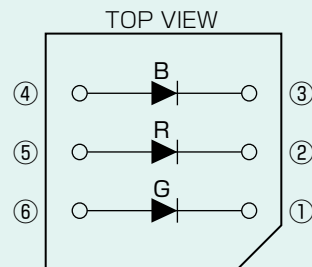
■外形図

単 位 : mm  
一般公差 : ±0.1



※シリコン封止ですので、  
上面を強く押さないで下さい。

■回路図



※本資料の記載データ、図、表その他全ての情報は2016年6月現在のものですので、改良などにより予告なしに変更することがあります。  
ご購入・ご使用にあたっては、最新の仕様書をご請求の上、内容をご確認下さい。