
**主な特長**

- R,G,B 3種類の素子を1パッケージ化
- 2.7×2.9mmのコンパクトパッケージ
- 薄型パッケージ (t=0.9mm)
- 高い混色性
- 多種多様な回路に対応する6PINタイプ
- 高コントラスト  
(リフレクタ材の反射率7%)

**絶対最大定格 (Ta=25°C)**

項目	記号	定 格			単位
		Red	Green	Blue	
直 流 順 電 流	I <sub>F</sub>	40	30	30	mA
パルス順電流 <sup>※1</sup>	I <sub>FP</sub>	100			mA
逆 電 圧	V <sub>R</sub>	5.0			V
総許容損失 <sup>※2</sup>	P <sub>DT</sub>	170			mW
動作温度範囲	T <sub>opr</sub>	-20 ~ +85			°C
保存温度範囲	T <sub>stg</sub>	-30 ~ +100			°C
半田付け温度	T <sub>sol</sub>	リフロー半田：最大260°C、5秒以内 手半田：最大300°C、3秒以内			°C

※1 パルス幅1ms以下、デューティ比10%以下に適用します。

※2 R、G、B各LEDの損失のトータル値を定格内におさめて下さい。

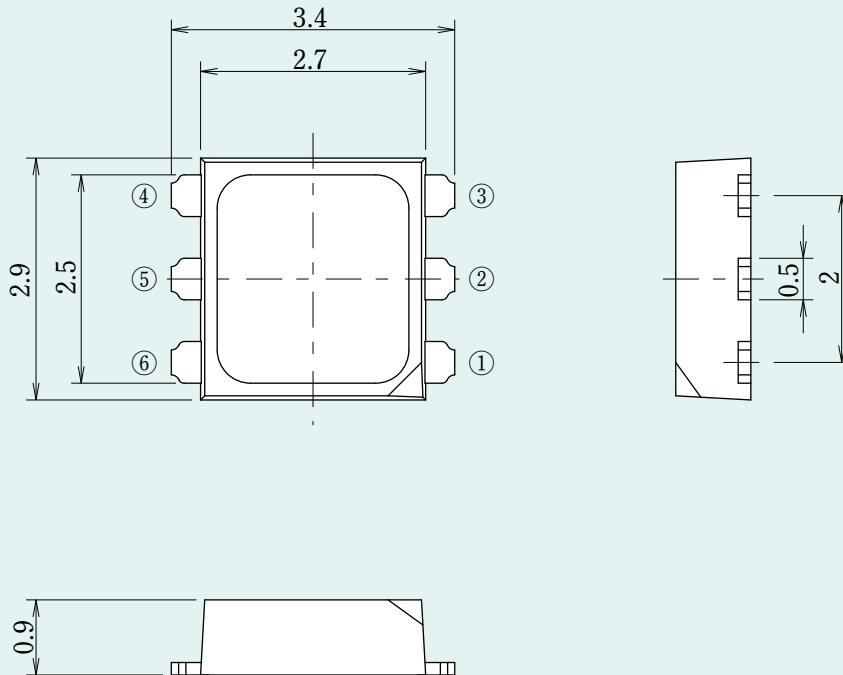
**電気的光学的特性 (Ta=25°C)**

項目	記号	発光色	標準値	最大値	単位	条件
直 流 順 電 圧	V <sub>F</sub>	Red	2.2	2.7	V	I <sub>F</sub> =20mA
		Green	3.3	3.8		
		Blue	3.2	3.8		
直 流 逆 電 流	I <sub>R</sub>	Red	—	100	μA	V <sub>R</sub> =5V
		Green	—	—		
		Blue	—	—		
光 度	I <sub>v</sub>	Red	360	—	mcd	I <sub>F</sub> =20mA
		Green	650	—		
		Blue	180	—		
ドミナント波長	λ <sub>d</sub>	Red	619	—	nm	I <sub>F</sub> =20mA
		Green	525	—		
		Blue	465	—		
スペクトル半値幅	Δλ	Red	20	—	nm	I <sub>F</sub> =20mA
		Green	34	—		
		Blue	24	—		

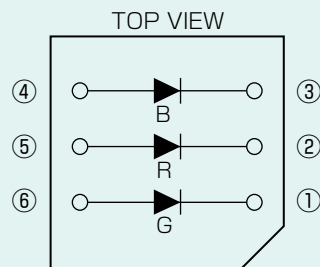
外形図・回路図

■ 外形図

単 位 : mm  
一般公差 : ±0.2



■ 回路図



※本資料の記載データ、図、表その他全ての情報は2016年6月現在のものですので、改良などにより予告なしに変更することがあります。ご購入・ご使用にあたっては、最新の仕様書をご請求の上、内容をご確認下さい。