

# FFF※方式3Dプリンター用ホットエンド 3DF-500ASK-03



## 主な特長

- 新設計により小型・軽量化(3.5g)実現
- 使用温度：最高500℃対応
- 多種材料に対応
- 高速熱応答性
- 小電力、高信頼性

自己温度制御機能を持つPTC※サーメットヒーターと、チタンノズル一体型構造により部品点数とサイズの極小化を図り、従来のホットエンドと比較して圧倒的な小型・軽量化・高速熱応答性・小電力・高信頼性を実現いたしました。

さらに小型・軽量から得られるメリットとして、ヘッド位置決め精度の向上や多種材料と同時にプリンティングするためのホットエンドの多連化においても、3Dプリンターの小型化に大きく貢献いたします。

## ■ 製品仕様

項目	内容
名称 型名	ホットエンド 3DF-500ASK-03
使用温度	最高500℃
ヒーター、温度センサー	PTC※サーメットヒーターにて自己制御 標準25℃ 10Ω、TCR※：+0.33%/℃
フィラメント	φ 1.75mm用
ノズル穴径	φ 0.4mm
駆動電源	DC24V Max. (制御回路別途必要)
重量	約3.5g
使用環境温度	-10~+45℃
使用環境湿度	10~90%RH
保存環境温度	-10~+60℃

※ FFF : Fused Filament Fabrication PTC : Positive Temperature Coefficient  
TCR : Temperature Coefficient of Resistance

## ■ 販売単位 (1本~)

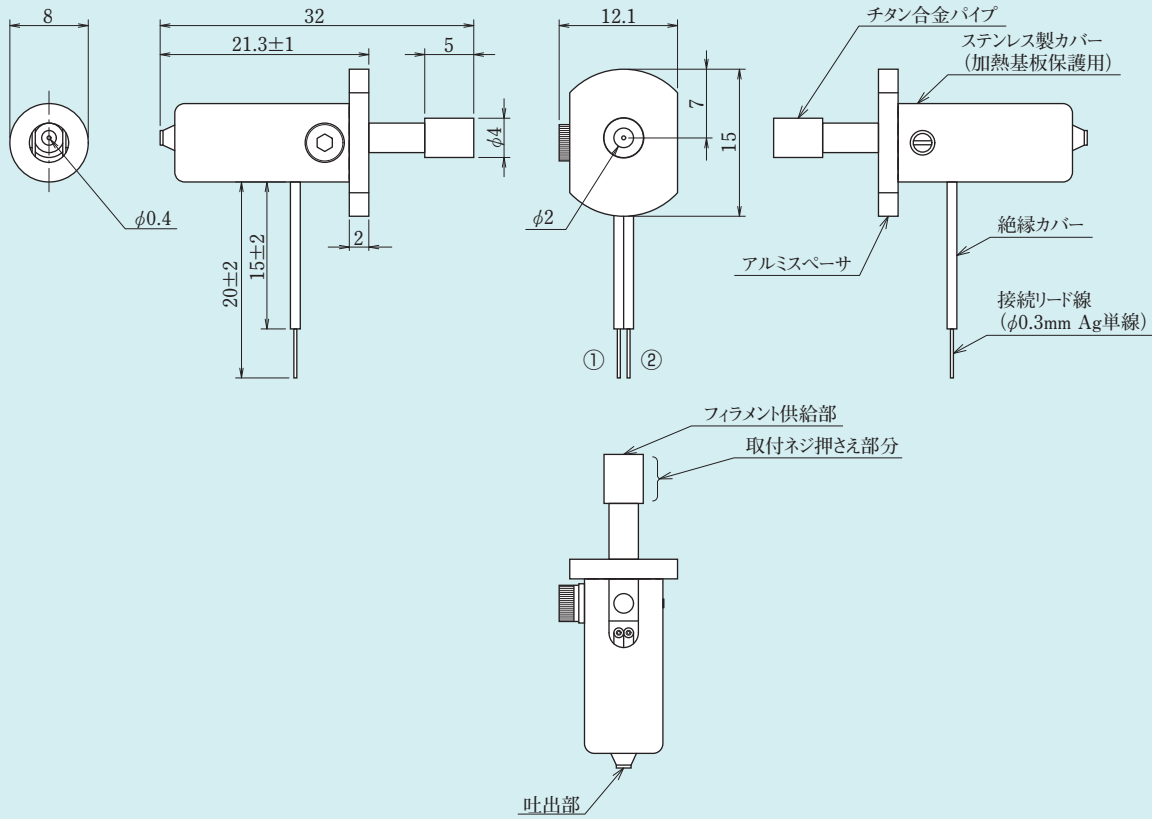
本数により御見積りさせていただきます。 デモサンプルの貸し出しは行なっていません。

## ■ 保証期間/修理対応

研究開発用途としてのサンプル提供のため、保証はありません。また、修理も受け付けていません。

■ 外形図

単 位 : mm  
一般公差 : ±0.3



※本資料の記載データ、図、表その他全ての情報は本資料発行時点のもので、改良などにより予告なしに変更することがあります。