

**φ35フルカラーLEDランプ  
AL-35F**
**RoHS指令対応製品**

**特 長**

- ・ RGB各色から白色まで自在な色再現性
- ・ 高輝度発光、高視野角
- ・ φ35のコンパクトパッケージ
- ・ 低消費電力、長寿命
- ・ IPX3（防滴仕様）相当

**絶対最大定格 (Ta=25℃)**

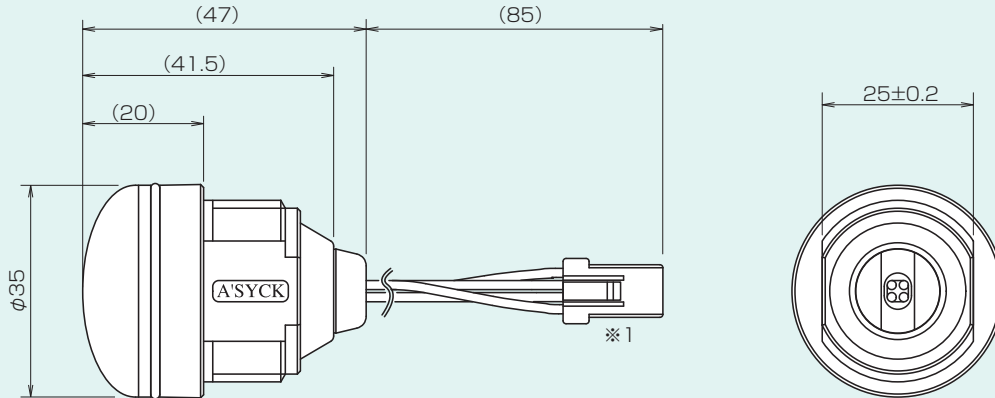
項目	記号	定 格	単 位
電 源 電 圧	V <sub>CC</sub>	DC24±10%	V
逆 電 圧	V <sub>R</sub>	5.0	V
動作温度範囲	T <sub>opr</sub>	-20 ~ +70	℃
保存温度範囲	T <sub>stg</sub>	-30 ~ +85	℃

**電気的光学的特性 (Ta=25℃)**

項目	記号	発光色	標準値	最大値	単位	条件
消 費 電 力	P	Red	—	380	mW	V <sub>CC</sub> =24V
		Green	—	300		
		Blue	—	300		
光 度	I <sub>v</sub>	Red	1,250	—	mcd	I <sub>F</sub> =20mA
		Green	3,450	—		
		Blue	1,100	—		
ドミナント波長	λ <sub>d</sub>	Red	621	—	nm	I <sub>F</sub> =20mA
		Green	527	—		
		Blue	470	—		
スペクトル半値幅	Δλ	Red	25	—	nm	I <sub>F</sub> =20mA
		Green	35	—		
		Blue	22	—		

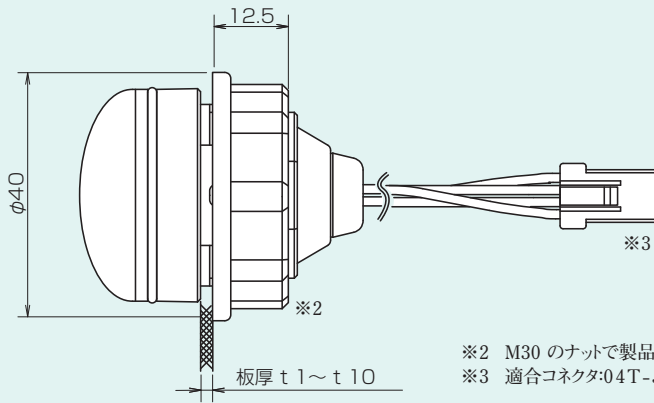
外形図・回路図

■ 外形寸法図 (単位: mm 一般公差: ±0.2)



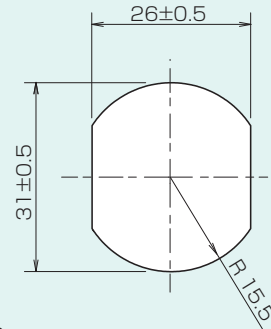
※1 コネクタ名:04R-JWPF-VSLE-S

■ 製品取り付け仕様

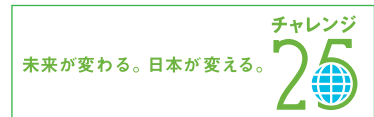
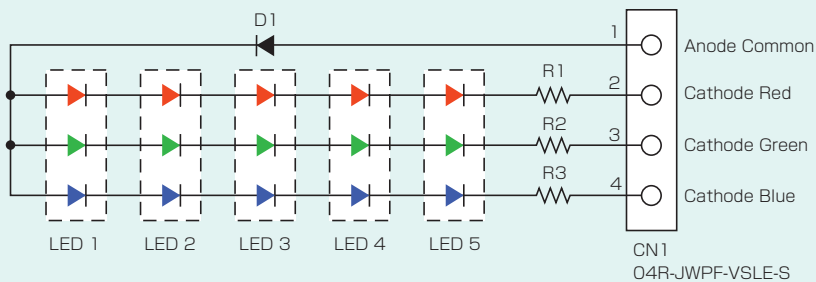


※2 M30 のナットで製品を固定します。  
 ※3 適合コネクタ:04T-JWPF-VSLE-S

■ 製品取り付け推奨穴



■ 回路図



※本資料の記載データ、図、表その他全ての情報は本資料発行時点のもので、改良などにより予告なしに変更することがあります。