



LEDエッジライト AI-6156シリーズ

RoHS指令対応製品



型番説明

A I - 6 1 5 6 - * * * * *
 (1) (2) (3) (4) (5)

主な特長

- ・高輝度LED6個搭載 (60mmあたり)
- ・5mm導光板にフィット、とりつけ簡単
- ・1ユニット1200mmまで対応 (60mm単位)
- ・放熱効果の高いアルミ筐体
- ・L型とC型の2タイプ
- ・発光色：白色
- ・DC24V
- ・寿命：約40,000時間 (光束維持率70%)

(1) 機種名	AI-61
(2) 取付可能な導光板の厚み	5 (5mm)
(3) LED個数	6 (6LEDs)
(4) 形状	L : L型 C : C型
(5) 長さ	60~1200 (mm)

ユニット仕様

項目	定 格
定 格 電 圧	DC24V
消 費 電 力	1.3W (60mmあたり)
ユニット全光束	(82lm)
ユニット長さ	60~1200mm
L E D 灯 数	6個 (60mmあたり)
L E D 寿 命 ※1	約40,000時間
使用温度範囲 ※2	-10 ~ +60℃
色 温 度	(5000K)

※1 光束維持率70%

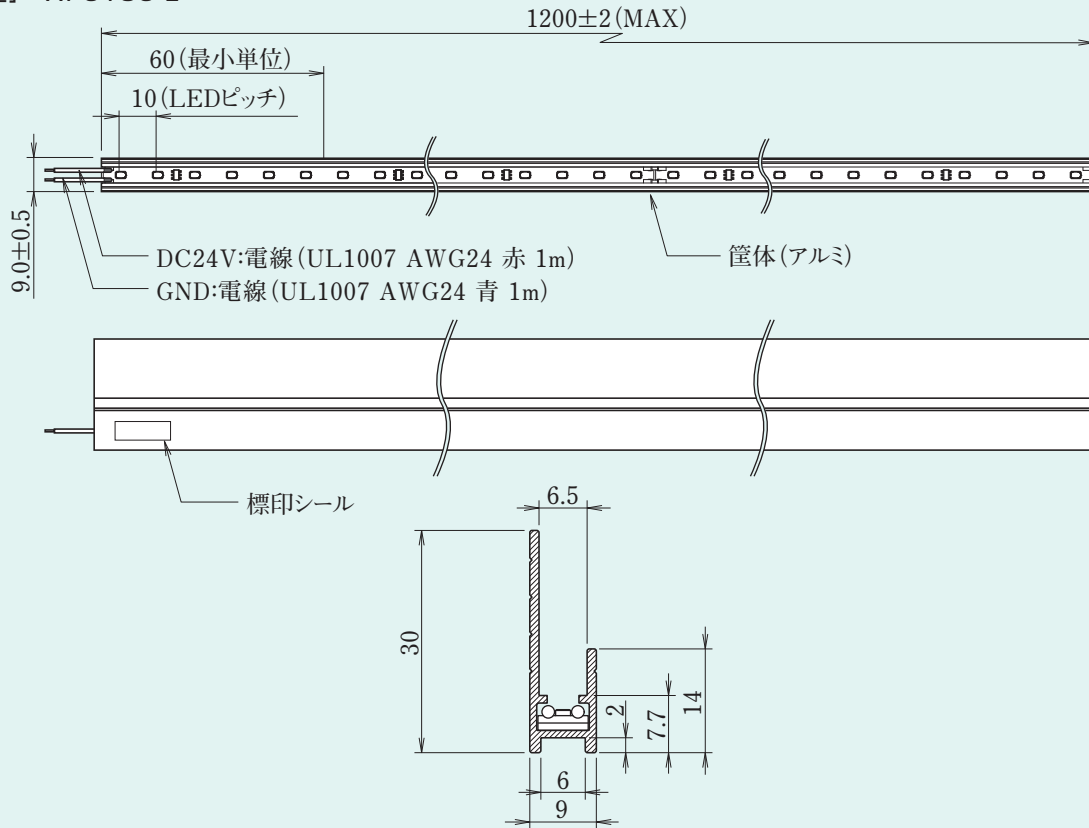
※2 結露無きこと

・LEDの特性上、発光色に多少のバラツキがあります。

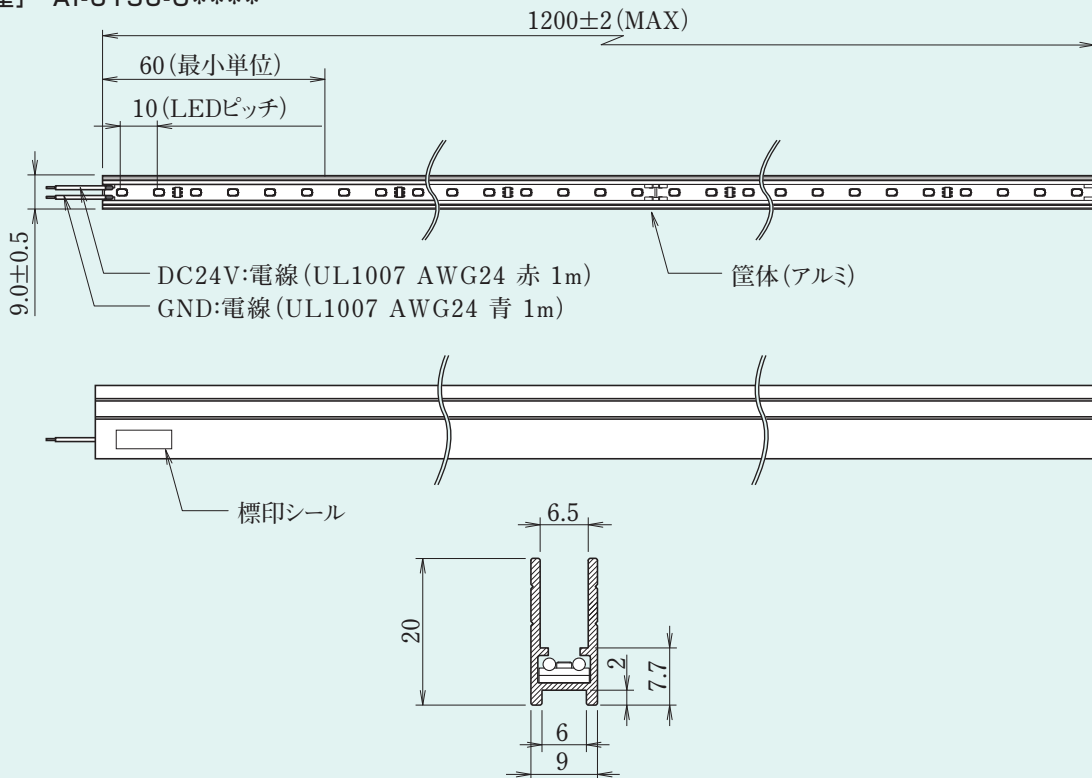
外形寸法図

[L型] AI-6156-L****

単位:mm



[C型] AI-6156-C****



※本資料の記載データ、図、表その他全ての情報は本資料発行時点のもので、改良などにより予告なしに変更することがあります。