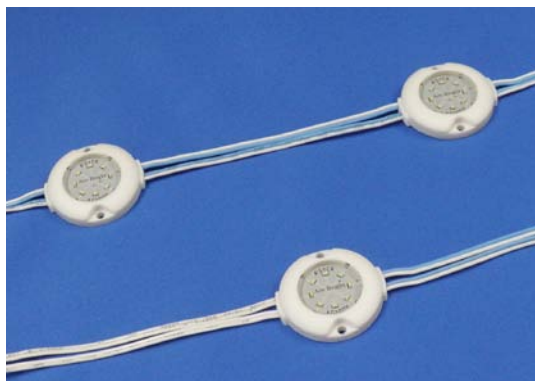




面発光用光源

RoHS指令対応製品

AI-4108DA



主な特長

- ・高輝度LED内蔵、ケース一体型
- ・48個連結
- ・発光色：昼光色
- ・AC100V仕様
- ・IPX5相当
- ・寿命：約40,000時間(光束維持率70%)

型番説明

A I - 4 1 0 8 D A
(1) (2) (3) (4)

(1) 機種名	AI-41
(2) LED数	08
(3) 発光色	D：昼光色
(4) 電源電圧	A：AC100V

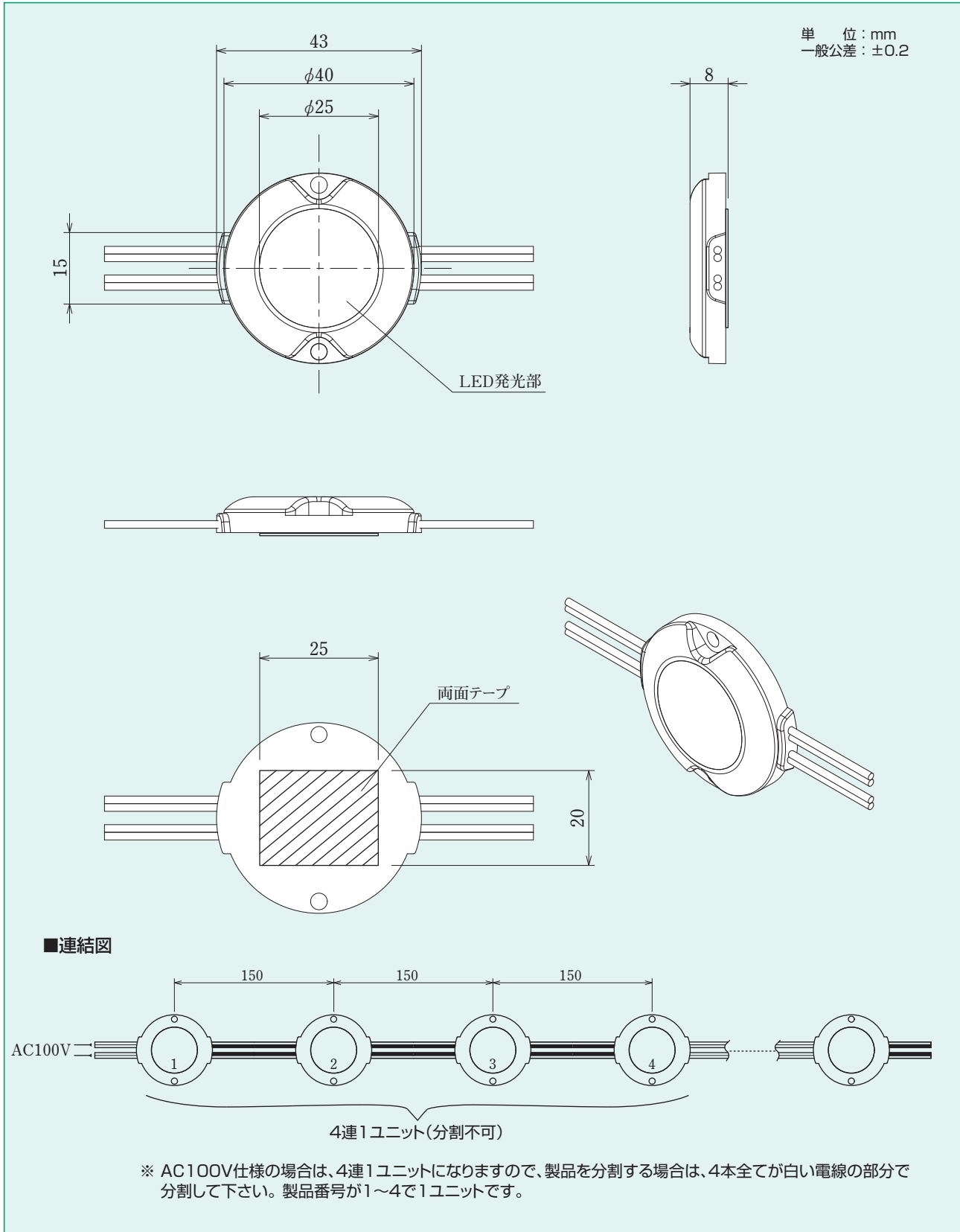
ユニット仕様

項目	定 格
印 加 電 圧	AC100V
消 費 電 力	0.7W
全 光 束	約45lm
発 光 色	昼光色(6,300K)
指 向 性	120°
使用温度範囲*	-20 ~ +60℃
保存温度範囲*	-30 ~ +80℃

※ 結露無きこと

注) LEDの特性上、発光色に多少のバラツキがあります。

外形寸法図・連結図



※本資料の記載データ、図、表その他全ての情報は本資料発行時点のもので、改良などにより予告なしに変更することがあります。



エーシック株式会社

京都本社 〒611-0031 京都府宇治市広野町西裏37-1
TEL (0774) 41-3777 FAX (0774) 44-6575
横浜営業所 〒231-0041 神奈川県横浜市中区吉田町65番地 ERVIC横浜11階
TEL (045) 243-1610 FAX (045) 243-1614

www.asyck.co.jp

このカタログの内容は2011年6月現在のものです。